



Kraftfahrt-Bundesamt

DE-24932 Flensburg

ALLGEMEINE BETRIEBSERLAUBNIS (ABE)

nach § 22 in Verbindung mit § 20 Straßenverkehrs-Zulassungs-Ordnung (StVZO) in der Fassung vom 28.09.1988 (BGBl I S.1793)

Nummer der ABE: 60878*02

Gerät: Bremsklötze für Scheibenbremsen

Typ: AD

Inhaber der ABE
und Hersteller: ANDREA SPACKOWA - PRODUCT - SPACEK
CZ - 547 01 Nachod / Tschechische Republik

Für die obenbezeichneten reihenweise zu fertigenden oder gefertigten Geräte wird dieser Nachtrag mit folgender Maßgabe erteilt:

Die sich aus der Allgemeinen Betriebserlaubnis ergebenden Pflichten gelten sinngemäß auch für den Nachtrag.

In den bisherigen Genehmigungsunterlagen treten die aus diesem Nachtrag ersichtlichen Änderungen bzw. Ergänzungen ein.



Kraftfahrt-Bundesamt

DE-24932 Flensburg

2

Nummer der ABE: 60878*02

Die Bremsklötze für Scheibenbremsen, Typ AD, dürfen auch in den in den beiliegenden Prüfunterlagen beschriebenen weiteren Ausführungen auch zur Verwendung an den dort genannten Achsen der aufgeführten Fahrzeuge unter den angegebenen Bedingungen feilgeboten werden.

Im übrigen gelten die im beiliegenden Nachtragsgutachten des Technischen Überwachungs-Vereins Pfalz Verkehrswesen GmbH, Lamsheim, vom 24.03.2010 festgehaltenen Angaben.

Flensburg, 01.06.2010
Im Auftrag

Mario Quade



Anlagen:

Nebenbestimmungen und Rechtsbehelfsbelehrung
1 Nachtragsgutachten Nr. 10-7028-00-01



Kraftfahrt-Bundesamt

DE-24932 Flensburg

Nummer der ABE: 60878*02

- Anlage -

Nebenbestimmungen und Rechtsbehelfsbelehrung

Nebenbestimmungen

Die in der bisherigen Genehmigung enthaltenen Auflagen gelten auch für diesen Nachtrag.

Rechtsbehelfsbelehrung

Gegen diese Genehmigung kann innerhalb eines Monats nach Bekanntgabe Widerspruch erhoben werden. Der Widerspruch ist beim **Kraftfahrt-Bundesamt, Fördestraße 16, 24944 Flensburg**, schriftlich oder zur Niederschrift einzulegen.

GUTACHTEN
10-7028-00-01
zur Erteilung eines Nachtrags (02) zur ABE
60878 nach § 22 StVZO



Art des Fahrzeugteils Bremsbelag mit Belagträger	Typ: AD	A. Spackova-product-spacek CZ- 54701 Nachod Tschech. Republik
---	-------------------	---

Blatt 1

- 0. Gegenstand des Nachtrags:** Der Verwendungsbereich wird erweitert,
es werden neue Belagausführungen hinzugefügt

Hersteller: ANDREA SPACKOVA - PRODUCT - SPACEK
CZ-54701 Nachod
Tschechische Republik

Handesname: 

1. Technische Merkmale der Fahrzeugteile

1.1. Art: Bremsbelag mit Belagträger

1.2. Typ und Ausführungen,

Typ: **AD**

Weitere Ausführungen: 241, 242, 246, 249, 257, 258

1.3. Verwendungsbereich: siehe Anlage 4.1

1.4. Wirksame Bremsbelagfläche: siehe Anlage 4.2

1.5. Breite: siehe Anlage 4.2

1.6. Dicke: siehe Anlage 4.2

1.7. Beschaffenheit des
Bremsbelages: Asbestfreier Bremsbelag mit
Metallbeimischungen in bekannter
Zusammensetzung

GUTACHTEN
10-7028-00-01
zur Erteilung eines Nachtrags (02) zur ABE
60878 nach § 22 StVZO



Art des Fahrzeugteils Bremsbelag mit Belagträger	Typ: AD	A. Spackova-product-spacek CZ- 54701 Nachod Tschech. Republik
---	-------------------	---

Blatt 2

2. Durchgeführte Prüfungen

Auf erneute Wirkungsprüfungen konnte verzichtet werden.
Die Material- und Bremseigenschaften bleiben gegenüber den bereits geprüften Bremsbelägen unverändert.

3. Zusammenfassung

Die Bremsbeläge mit Belagträger, Typ AD, genügen in Verbindung mit den in Anlage 4.1 zu diesem Gutachten aufgeführten Kraftfahrzeugen den Anforderungen der Straßenverkehrs-Zulassungs-Ordnung (StVZO) sowie den "Richtlinien für die Bremsprüfung von Kraftfahrzeugen und Anhängern" vom 04.12.1964.

Das Bremsverhalten der Fahrzeuge mit Bremsbelägen Typ AD kann gegenüber denen mit Serienbelägen nach den für die Verkehrssicherheit maßgeblichen Kriterien als gleichwertig angesehen werden.

Bei den Fahrzeugtypen, bei denen in der Spalte ABE-/ EG- BE ein Strich (--) in der Anlage 4.1 angegeben ist, ist die Abnahme des Anbaus und eine entsprechende Berichtigung der Fahrzeugpapiere erforderlich.

Bei den übrigen Fahrzeugen wird die Abnahme des Anbaus durch einen amtlich anerkannten Sachverständigen oder Prüfer für den Kraftfahrzeugverkehr oder einen Kraftfahrzeugsachverständigen bzw. Angestellten nach Abschnitt 4 der Anlage VIII b zur StVZO nicht für erforderlich gehalten.

Gegen die Erteilung einer Allgemeinen Betriebserlaubnis nach § 22 StVZO bestehen keine technischen Bedenken.

4. Anlagen

- 4.1 Verwendungsbereich
- 4.2 Zeichnungen der neuen Ausführungen

Lambsheim, 24.03.2010

Dipl.-Ing. Stephan Bauermann



Anlage 4.1 Verwendungsbereich zu 10-7028-00-01 der ABE 60878*02 vom 24.03.2010

Angaben zum Bremsbelag				Angaben zum Fahrzeug					
Ausf.	Wirks. Fläche	Breite Höhe	Dicke	Hersteller	Typ	Handelsbezeichnung	ABE/ EG	Anbau	Baujahr
001	1379	62	9	Kawasaki	LX250E	KLX 250	G343	hi	
		40,8			LX650C	KLX 650	G246	hi	
				Suzuki	SJ42A	DR250S	C632	hi	
				SJ42A	DR250S	D784			
				SK42B	DR350S	F418	hi		
002	1612	96,7/ 77	7,7	Suzuki	SJ42A	DR250S	C632	vo	
		42			SJ42A	DR250S	D784		
					SK42B	DR350S	F418	vo	
				Yamaha	3LD,3WM	XTZ 750	-/ F343	vo	
003	1270	75,25	10,5	GasGas	EC	EC 125	E9*0062	hi	00-
		36,8			EC	EC 200	E9*0062	hi	00-
					EC	EC 250	E9*0062	hi	00-
					EC	EC 300	E9*0062	hi	00-
				Honda	AC08	NSR 50	-	hi	97-00
					AF42	SRX 50	-	hi	98-
					HF09	SRX 90	K125	hi	99-
					JE01	CR 125 R	-	hi	87-94
					JE01	CR 125 R	-	hi	95-01
					MD33	SL 230	-	hi	97-01
					ME03	CR 250R	-	hi	87-97
					ME03	CR 250R	-	hi	87-97
					PE02	CR 500R	-	hi	87-97
					ME01	XR 250 L	-	hi	91-
					ME01	XR 250 R	-	hi	90-
					ME06	XR 250 R	-	hi	96-
					NE03	XR 400 R	-	hi	96-
					PE02	CR 500 R	-	hi	87-94
					PE02	CR 500 R	-	hi	95-01
					PE04	XR 600 R	-	hi	91-99
				RD06	XR 650 L	-	hi	93-	
				RE01	XR 650 R	-	hi	00-03	
				RE01	XR 650 R	E3*0178	hi	04-	
				Kawasaki	KX125K	KX 125	-	hi	95-
					LX250E	KLX 250	-	hi	98-
					KX250M	KX 250	-	hi	95-
					LX300B	KLX 300	-	hi	97-
	KX500E	KX 500	-		hi	96-			
	Kymco	SF 10	Cobra Cross 50	H938	vo	99-			
		SF 10	Cobra Racer	H938	vo	99-			
		S1	Super 9	e4*0074*	vo	99-01			
	Suzuki	RF16C	RM 125	-	hi	96-			
		RJ18C	RM 250	-	hi	96-			
		WVBC	DR-Z 400	K419	hi	00-			
	TM Racing	250F00	MX 250	E3*0110	hi	01-			
		400F00	MX 400	E3*0108	hi	01-			
		5305	530	E3*0116	hi	01-			
	Yamaha	4XM	YZ 125	-	hi	98-01			
		CE	YZ 125	-	hi	02-			
		4SR	WR 250	-	hi	98-			

Angaben zum Bremsbelag				Angaben zum Fahrzeug							
Ausf.	Wirks. Fläche	Breite Höhe	Dicke	Hersteller	Typ	Handelsbezeichnung	ABE/ EG	Anbau	Baujahr		
003	1270	75,25	10,5		CG	WR 250	E1*00106*	hi			
		36,8			4XL	YZ 250 F	-	hi	98-		
					CG	YZ 250 F	E1*00106*	hi	01-		
					CH	WR 400 F	-	hi	99-		
					CH	YZ 400 F	-	hi	99-		
					CJ (02)	WR 426 F	E1*00107	hi			
					CJ (01)	YZ 426 F	E1*00107	hi			
004	1521	94,5	7,8	Honda	ME03	CR 250	-	vo	87-94		
		32,7			ME01	XR 250	-	vo	91-92		
					PE02	CR 500 R	-	vo	87-94		
					PE 04	XR 600 R	-	vo			
005	1180	56/85		Kawasaki	LX 250 E	KLX 250	G348	vo			
		37/42,4			KH125	KH 125	A288	hi			
					MX125A	KMX 125	E170	hi			
					KZ200A	Z 200	A581	hi			
					MX200	KMX 200	E793	hi			
					KL250D	KLR 250	D627	hi			
					KZ250A	GPZ 250	B039	hi			
					EX305A	GPZ 305	C974	hi			
					KZ400J	GPZ 400	B718	hi			
					KZ400J	Z 400 F	B718	hi			
					EX500D	GPZ 500	G587	hi			
					LE500A	KLE 500	F670	hi			
					KL650A	KLR 650 Tengai	E393	hi			
					KL600A	KLR 600	D317	vo			
					KL600A	KLR 600E	D317	vo			
					KL650C	KLR 650	G936	hi			
						KTM	ER350LC4	ER 350 LC4	-	vo	
						Suzuki	GT 80	GT 80 L	C169	vo	
							GT 80	X 3	C169	vo	
							NF41A	GN 125	G972	vo	
			GS40X	GSX 400	C037	vo					
014	2028	102,15	9,6	Honda	CB250T	CB 250 N	A399	vo			
		38,85			NC41	CB 400	-	vo	01-		
					NF01	400 silverwing	-	hi	01-		
					PD06	XL600 V	E512	vo			
					RC33	NTV 650	E888	vo			
					PF01	silverwing 600	e4*0114	hi	01-		
					RC43	VF 750 Magna	G412	vo	94-98		
					RC24	VFR 750	E159	hi			
					RC36	VFR 750	F372	hi			
					RC44	VT 750 C2	H714	vo	97-02		
					RC48	VT 750 DC2	e4*0085	vo	01-		
					SC21	CBR1000F	E513	hi			
					SC24	CBR1000F	F143	hi			
					SC26	ST 1100	F440	hi	90-01		
					SC52	VTX 1300	e4*0152	vo	03-		
					SC34	GL 1500 F6C	H582	hi	96-		
						Triumph	T309RT	Thunderbird	H046	vo,hi	98-
							908MD	900 Bonneville	e11*00030	vo	01-

Angaben zum Bremsbelag				Angaben zum Fahrzeug					
Ausf.	Wirks. Fläche	Breite Höhe	Dicke	Hersteller	Typ	Handelsbezeichnung	ABE/ EG	Anbau	Baujahr
014	2028	102,15	9,6		T309RT	Adventurer	H046	vo,hi	96-01
		38,85			T309RT	Legend TT	H046	vo,hi	99-01
					T309RT	Tunderbird	H046	vo,hi	95-
					T709	Tiger	K346	vo,hi	99-00
					709EN	Tiger	e11*00007	vo,hi	01-
015	2112	64	8,7	Yamaha	4MH,	FZR 600R	G663	hi	
		54,1			4JH	FZR 600R	G653	hi	
					3RH,	FZR 600	F153	vo,hi	
					3RG,	FZR 600	F152	vo,hi	
					3HE	FZR 600	F103	vo,hi	
					4TV	YZF 600	H441	hi	96-
					2EN,2WE	VMAX	-	hi	93-
					2MA	TZR 250	E508	vo	
					4L1	RD 250LC	B738	hi	
					1WX	RD350LC	E140	hi	
					1WW	RD 350LC	E141	hi	
					4L0	RD 350	B737	hi	
					31K	RD 350LC	D035	vo	
					4HM	XJR 400	-	hi	95-
					12E	XS 400	C601	vo,hi	
					1GE	RD500LC	D769	vo	
					47X	RD 500LC	D467	vo	
					51J	XJ600	D399	vo	
					3KN	XJ600	F634	vo	
					3KM	XJ600	F635	vo	
					4HT	YZF 750SP	G347	hi	
					4HN	YZF 750R	G346	hi	
					3KT	FZ 750Gen.	F558	hi	
					2KK	FZ 750	E486	vo,hi	
					1FN	FZ 750	D795	vo,hi	
					41Y	XJ750	D319	vo,hi	
					11M	XJ750	C496	vo,hi	
					4FY	XV750	G058	vo	
					5G5	XV 750 Virago	C144	vo	88-
					3CU	FZR750R	E765	hi	
	3PJ	FZR750R	F170	hi					
	2JE	FZX750	E487	vo,hi					
	1T5	XS750	A260	hi					
	3VD	TDM850	F699	hi					
	4UN	TRX 850	H283	hi	95-				
	31A	XJ900	C971	vo,hi					
	58L	XJ900	D771	vo,hi					
	4BB	XJ900	F609	vo,hi					
	3LE	FZR1000 Exup	F128	hi					
	2LA	FZR1000	E558 Hi	hi					
	2AE	XV1000	E163	vo					
	23W	XV1000	C878	vo					
	4BH	GTS1000	G254	vo					
	3LP	XV1100	F053	vo	86-93				
	4VD	YZF 1000	H443	hi	96-02				

Angaben zum Bremsbelag				Angaben zum Fahrzeug								
Ausf.	Wirks. Fläche	Breite Höhe	Dicke	Hersteller	Typ	Handelsbezeichnung	ABE/ EG	Anbau	Baujahr			
015	2112	64	8,7		47E	FJ1100	D400	vo,hi				
		54,1			RP05	BT 1100 bulldog	e1*00116	hi	02-			
					VP05	XVS 1100	e1*00072	hi	00-			
					VP05	XVS 1100	K331	hi	99-			
					47G	XVZ12T	D398	vo,hi				
					3CW	FJ1200	F559	hi				
					1XJ	FJ1200	E119	hi				
					3YA	FJ1200A	F559	hi				
					4PU	XJR 1200	G978	hi	94-			
					47G	XVZ 1200 T	D398	vo,hi	84-			
					RP02	XJR 1300	K266	hi	99-00			
					RP06	XJR 1300	e1*0134	hi	01-			
016	1815	52,3	8,7	Hyosung	GT	GT 250 Comet	e9*0114	hi	02-			
		52,2										
					Kawasaki	KZ250A	Z 250	B039	hi	81-		
						ZX400L	ZXR 400	F669	hi	91-		
						ZX750N (P)	ZX-7R	H202	hi	96-		
						ZX750H	ZXR 750	F102	hi	89-92		
						ZX750J	ZXR 750	F671	hi	93-95		
						ZRX 1100	ZRT10C	H619	hi	96-00		
						ZXT10D	ZZR 1100	G203	hi	93-97		
						ZRT20A	ZRX 1200 R,S	e4*0106	hi	01-		
						ZXT20A	ZX-12 R	e1*00065	hi	00-		
							Suzuki	VJ22B	RGV250	F611	hi	
								VJ21A	RGV250	-	hi	
								GJ21A	RG250WE	-	vo	
								GJ21D	RG250 Gamma	E564	vo	
								GS40X	GSX400	C037	hi	
								GK75B	GSF400Bandit	C610	hi	
								GM51B	GS500E	F114	hi	
								GT500	GT500	-	hi	
								HM31A	RG500Gamma	D897	hi	
								GS550E	GS 550	A976	vo	
								GN71D	GSX 550E	D039	vo	
								GN77B	GSF 600 Bandit	H008	hi	95-
								WVA8	GSF 600 Bandit	e4*0060	hi	00-
								GN76B	RF 600F	G319	hi	
								GN72B	GSX 600F	E775	hi	
								AD	GSX-R 600	H583	hi	96-
								AV	SV 650,S	K329	hi	99-02
								GR72A	GSX750ES	D037	hi	84-85
								GR78A	GSX750FK	F025	hi	
								AE	GSX 750	H927	hi	98-
				GR75A	GSX-R750	D788	hi	85-87				
				GR77B	GSX-R750	E776	hi	88-89				
				GR7AB	GSX-R 750	F345	hi	90-91				
				GR7BB	GSXR750W	F971	hi	92-95				
				GR7DB	GSX-R750T	H254	hi	96-99				
				WVBD	GSX-R750Y	e4*0068	hi	00-03				

Angaben zum Bremsbelag				Angaben zum Fahrzeug									
Ausf.	Wirks. Fläche	Breite Höhe	Dicke	Hersteller	Typ	Handelsbezeichnung	ABE/ EG	Anbau	Baujahr				
016	1815	52,3	8,7		AG	TL 1000 S	H632	hi	97-00				
		52,2			AM	TL 1000 R	H977	hi	98-00				
					GV71C	GSX1100	D740	hi	84-86				
					GU71B	GSX1100	C633	hi					
					GV72C	GSX 1100 FJ	E671	hi	88-95				
					GV74A	GSX 1100 GM	F725	hi	91-95				
					GU74C	GSX-R1100	E117	hi	86-88				
					GV73C	GSX-R1100	F024	hi	89-92				
					GU75C	GSX-R1100	G253	hi	93-96				
					GV75A	GSF 1200	H344	hi	96-00				
					WVA9	GSF 1200	e4*0086	hi	01-				
					A3	GSX 1200 X	K426	hi	99-00				
	WVA1	GSX-1300 R	e4*0012	hi	99-04								
017	2123	69,86	8		MZ	MZ 1000	MZ 1000 S	e1*00202	vo	03-			
		55											
							Suzuki	VJ21A	RGV250	-	vo		
								GR7AB	GSX-R 750	F345	vo	90-91	
								GR7BB	GSXR750W	F971	vo	92-	
								GR77B	GSX-R750	E776	vo	88-89	
								GT73B	RF 900 R	G616	vo	94-97	
								GV72C	GSX 1100 FJ	E671	vo	93-	
								GV73C	GSX-R1100	F024	vo		
								GV75A	GSF 1200	H344	vo	96-00	
								WVA9	GSF 1200	e4*0086	vo	01-	
							Triumph	806AD	TT 600	e11*00021	vo	00-	
								T300	Daytona 750	G190	vo	92-	
								T300	Daytona 900	G190	vo	93-	
								T300D	Dytona	G609	vo	94-	
								T300A	Sprint 900	G413	vo	93-	
								T300B	Speed Triple	G677	vo	94-	
								T300E	Trophy 900	G610	vo	95-	
								T509	Speed Triple 885	H682	vo	97-98	
								T509	Speed Triple 955	H682	vo	99-00	
				T595	Daytona 950	H658	vo	97-98					
				T595	Daytona 955i	H658	vo	99-00					
				T695	Sprint RS,ST	K310	vo	00-					
				T300	Daytona 1000	G190	vo	92					
				T300	Daytona 1200	G190	vo	93					
				T300D	Daytona1200	G609	vo	94-97					
			Yamaha	3CU	FZR750R	E765	vo						
018	1168	71	8		Italjet	FC	Millennium 100	e9*0021	vo				
		36			FC	Millennium 125	e9*0021	vo					
					FC	Millennium 150	e9*0021	vo					
					MBK	SE03	XC 125 Flame	e13*0021	vo				
					Yamaha	3MN	DT 50R	F282	vo	89-			
						53V	DT 80 LCII	D482	vo	85-			
						30W	RD 80 LC	D021	vo	83-			
						4BL	DT125R	F803	vo				

Angaben zum Bremsbelag				Angaben zum Fahrzeug								
Ausf.	Wirks. Fläche	Breite Höhe	Dicke	Hersteller	Typ	Handelsbezeichnung	ABE/ EG	Anbau	Baujahr			
018	1168	71	8	Yamaha	10F	SR 125 Flame	H725	vo	96-			
		36			4GW	TDR 125	G322	hi	93-			
					4NB	XC 125 Cygnus	H020	vo	96-			
					55V	XT 350	D770	vo	85-90			
					1U6	XT 500	A263	vo	86-			
					2NF	XT600	E579	hi				
					2KF	XT600	E580	hi				
					43F	XT600	D391	hi				
					1VJ	XT600Z	E124	hi				
					55W	XT600Z	D579	hi				
					34 L	XT600Z	D093	hi				
					3AJ	XT600Z	E807	hi				
					3UW	XT600E	F431	hi				
					3TB	XT600E	F430	hi				
					3YF	XTZ660	F680	hi				
020	1549	86	10,7	Buell	EB1	cyclone	H657	hi	98-02			
		40			EB1	lightning	H657	hi	98-02			
					EB1	thunderbolt	H657	hi	98-02			
					BL1	lightning	e1*0006	hi	00-			
					XB1	XB9R, XB9S	e4*0139	hi	02-			
						Honda	JF12	FES 125 panthen.	e3*0172	hi	03-	
					KF06		FES 150 panthen.	e3*0171	hi	03-		
					MC31		CB250 Hornet	-	hi	96-01		
					MF05		FES 250 foresight	e3*0011	hi	00-		
					NC27		CB-1	-	hi	89-90		
					NC30		VFR 400	-	hi	91-		
					PC35		CBR 600 FI	e4*0101	hi	03-		
					PC37		CBR 600 RR	e4*0190	hi	03-		
					PD06		XL600V Transalp	E512	hi	91-		
					PD10		XL600V Transalp	H686	hi	97-00		
					RC31		NT 650 hawk	-	hi	88-91		
					RC47		NT650V deauville	K027	hi	98-01		
					RC33		NTV 650	E888	hi	88-93		
					RC33		NTV 650	E888/1	hi	94-		
					RD02		NX650 dominator	E851	hi	88-		
					RD10		XL 650 transalp	e3*0017	hi	00-02		
					RD03		XRV 650 africa tw.	E867	hi	88-		
					RC24		VFR 750F	E159	hi	88-89		
					RD04		XRV 750 afr. tw.	F371	hi	90-92		
					RD07		XRV 750 afr. tw.	G317	hi	93-		
							Moto Guzzi	KB	1000 Quota	G285	hi	92-
						Suzuki	AC	XF 650 Freew.	H674	hi	97-02	
				WVBS	DL 1000 V-str.		e4*0142	hi	02-			
			Triumph	806AD	TT 600	e11*00021	hi	00-				
					806LW	Daytona 600	e11*00082	hi	03-			

Angaben zum Bremsbelag				Angaben zum Fahrzeug						
Ausf.	Wirks. Fläche	Breite Höhe	Dicke	Hersteller	Typ	Handelsbezeichnung	ABE/ EG	Anbau	Baujahr	
020	1549	86	10,7	Triumph	806LB	Speed four	e11*00054	hi	03-	
		40			595N	Daytona 955	e11*00040	hi	01-	
					Yamaha	RJ05	YZF 600 R6	e13*0060	hi	03-
021	1349	86	9,3	Honda	JE01	CR 125	-	hi	02-	
		39,35			PC34	CB 600F Hornet	K016	hi	98-	
					PC23	CBR600F	E978	hi		
					PC25	CBR600F	F648	hi	91-94	
					PC31	CBR600F	H002	hi	95-98	
					PC35	CBR600F	K294	hi	99-00	
					PC35	CBR600F	e4*0101	hi	01-	
					PC37	CBR600RR	e4*0190	hi	03-	
					RC42	CB750	G035	hi	92-02	
					RC40	NR 750	-	hi	92-	
					RC24	VFR750F	E159	hi		
					RC36	VFR750F	F372	hi		
					SC48	CB900F Hornet	e13*0051	hi	02-	
					SC28	CBR900RR	G034	hi	92-93	
					SC33	CBR900RR	H294	hi	94-99	
					SC44	CBR900RR	e3*0019	hi	00-01	
					SC50	CBR900RR	e13*0052	hi	02-	
					SC30	CB1000F	G341	hi	93-	
					SC36	VTR 1000	H687	hi	97-00	
					SC36	VTR 1000	e13*0044	hi	01-	
					SC45	VTR 1000SP-1	e4*0061	hi	00-01	
	SC45	VTR 1000SP-2	e4*0061	hi	02-					
	SC32	VT1100C2	H027	hi	95-					
	SC39	VT1100C3	K012	hi	98-					
	SC54	CB1300	e4*0187	hi	03-					
	SC52	VTX1300	e4*0152	hi	03-					
		Suzuki	WVBY	SV650	e4*0192	hi	03-			
			WVBX	SV1000	e4*0191	hi	03-			
		Yamaha	RJ05	YZF600R6	e13*0060	hi	03-			
022	2028	102	8	Cagiva	M3	900 Gran canyon	K325	vo	99-	
		39								
					Honda	CB250T	CB250	A399/1	vo	92-
						MF02	CN250	-	vo	93-
						MD25	NX250	F542	vo	
						NC27	CB-1, CB400	-	vo	89-90
						PC26	CB500	G555	vo	
						PC34	CB600F Hornet	K016	vo	98-
						PC21	VT600C	E839	vo	94-97
						PC23	CBR600F	E978	vo	
						PC31	CBR600R	H002	vo	95-98
			RC33	NTV650	E888	vo	89-94			
			RC33	NTV650	E888/1	vo	95-			
			RC42	CB750	G035	vo	92-02			
			RC24	VFR750F	E159	vo	88-89			

Angaben zum Bremsbelag				Angaben zum Fahrzeug						
Ausf.	Wirks. Fläche	Breite Höhe	Dicke	Hersteller	Typ	Handelsbezeichnung	ABE/ EG	Anbau	Baujahr	
022	2028	102	8	Honda	RC36	VFR750F	F372	vo	90-98	
		39			SC24	CBR1000F	F143	vo		
					SC26	ST1100	F440	vo,hi	90-01	
					SC23	VT1100C	E778	vo	93-	
					SC32	VT1100C2	H027	vo	95-	
					SC39	VT1100C3	K012	vo	98-	
					SC34	F6C	H582	vo	96-	
					Hyosung	GV-125	GV125 Aguila	e4*0079	vo	00-
						GV-250	GV250 Aguila	e4*0097	vo	00-
					Suzuki	GN76B	RF600R	G319	vo	
						GN77B	GSF600F	H008	vo	
						WVBU	AN 650 Burgman	e4*0151	vo	02-
		023			1436	78,1	10,7	Aprilia	RW	Pegaso 650
41,1	BMW		C1	C1-125, 200		e1*00066		hi	00-	
			K14	F650CS		e1*00130		hi	00-03	
			BMW 169	F 650,GS,ST		G532		hi	93-	
			BMW 259	R850RT		G239		hi	96-01	
	GasGas		EC	EC125,200		e9*0062		hi	97-	
			EC	EC250,300		e9*0062		hi	97-	
	Honda		PC32	CB 500,S		H418		hi	97-	
			RD08	NX 650 Dominator		H031		hi	97-	
			RD09	SLR 650 Vigor		H569		hi	97-	
	Husaberg		HusabergFE	FS400C		e5*0001		hi	99-	
			HusabergFE	FS400E		e5*0001		hi	99-	
			HusabergFE	FE400E		e5*0001		hi	99-	
			HusabergFE	FE501		e5*0001		hi	99-	
			HusabergFE	FE501E		e5*0001		hi	99-	
			HusabergFE	FE600E		e5*0001		hi	99-	
			HusabergFE	FE650E		e5*0001		hi	99-	
			HusabergFE	FS650C		e5*0001		hi	99-	
			HusabergFE	FS650E		e5*0001		hi	99-	
			YUFC...	FC400		-		hi	99-	
			YUFC...	FC501		-		hi	99-	
			YUFC...	FC600		-		hi	99-	
	Husqvarna		ZCG...	WR 125		-		hi	96-	
			2H	WR 125		e3*0091		hi		
			H2	WRE125		e3*0029		hi		
			ZCG...	WR250		-		hi		
			3H	WR250		e3*0094		hi		
			ZCG...	WR360		-		hi		
			3H	WR360		e3*0094		hi		
			ZCG...	TE350		-		hi		
			H8	TE400		e3*0100		hi		
			ZCG...	TE410		-		hi		
			ZCG...	TE610		-		hi		
		H7	TE610E	e3*0214	hi					
		ZCG...	CR125	-	hi					
		ZCG...	CR250	-	hi					
		ZCG...	TC570	-	hi					
		ZCG...	SM125S	-	hi					

Angaben zum Bremsbelag				Angaben zum Fahrzeug							
Ausf.	Wirks. Fläche	Breite Höhe	Dicke	Hersteller	Typ	Handelsbezeichnung	ABE/ EG	Anbau	Baujahr		
023	1436	78,1	10,7	Husqvarna	ZCG...	SM570R	-	hi			
		41,1			H7	SM610S	e3*0214	hi			
					VBK...	KTMSX400	-	hi	00-02		
						KTM	KTM-4T-EGS	KTM400LC4	e1*0007	hi	98-
					KTM-4T-EGS		KTM620LC4	e1*0007	hi	98-	
					KTM-4T-EGS		KTM640LC4	e1*0007	hi	98-	
					KTM-4T-EGS		KTM400Adv.	e1*0007	hi	00-	
					KTM-2T-EXE		KTM125EXE	e1*00082	hi	00-	
					KTM-2T-EXC		KTM125EXC	e1*00060	hi	98-	
					KTM-2T-EXC		KTM200EXC	e1*00060	hi	98-	
					KTM-2T-EXC		KTM250EXC	e1*00060	hi	98-	
					KTM-2T-EXC		KTM300EXC	e1*00060	hi	98-	
					KTM-4T-EXC		KTM250EXC	e1*00067	hi	98-	
					KTM-4T-EXC		KTM400EXC	e1*00067	hi	98-	
					KTM-4T-EXC		KTM450EXC	e1*00067	hi	98-	
					KTM-4T-EXC		KTM520EXC	e1*00067	hi	98-	
					KTM-4T-EXC		KTM525EXC	e1*00067	hi	98-	
					4T-SC		KTM400SC	e12*0001	hi	99-	
					4T-SC		KTM620SC	e12*0001	hi	99-	
					4T-SC		KTM640SC	e12*0001	hi	99-	
					KTM-4T-EGS		KTM400SXC	e1*0007	hi	99-	
					KTM-4T-EGS		KTM540SXC	e1*0007	hi	99-	
					KTM-4T-EGS		KTM625SXC	e1*0007	hi	99-	
					KTM DKII		KTM 640 Duke	e1*00048	hi	99-	
					VBKMXH...		KTM125SX	-	hi	96-	
					VBKMXK...		KTM200SX	-	hi	03-	
					VBKMXN...		KTM250SX	-	hi	94-02	
					VBKMXN...		KTM250SX	-	hi	03-	
					VBKMXJ...		KTM250SXS	-	hi	-2002	
					VBKMXJ...		KTM250SXS	-	hi	03-	
					VBKMXN...	KTM450SX	-	hi	-2002		
		VBKMXN...	KTM450SX	-	hi	03-					
		VBKMXM...	KTM520SX	-	hi	00-02					
		VBKMXM...	KTM525SX	-	hi	03-					
			TM racing	250F00	250 Enduro	e3*0110	hi	01-			
				400F00	400 Enduro	e3*0108	hi	01-			
			Vertemati	501	501End., Cross	e3*0042	hi	02-			
			VOR Motori	V STAR	400 Enduro,Cross	e3*0103	hi	00-01			
			Yamaha	4LW	TT600	-	hi	96-			
				DJ02	TT600R	H895	hi	98-			
031	1616	94,07	7,6	BMW	BMW259C	R850C	H733	hi	97-		
		36,6			BMW259	R850GS,1100GS	G239	hi	96-		
					BMW259	R1100RT	G239	hi	94-		
					BMW259	R850R, 1100R	G239	hi	99-		
					R2S	R1100S	K083	hi	99-00		
				BMW247	R1100GS	A339/3	hi	94-			

Angaben zum Bremsbelag				Angaben zum Fahrzeug					
Ausf.	Wirks. Fläche	Breite Höhe	Dicke	Hersteller	Typ	Handels- bezeichnung	ABE/ EG	An- bau	Bau- jahr
031	1616	94,07	7,6	BMW	BMW259C	R1200C	H733	hi	98-02
		36,6		Cagiva	B	Elephant 900	H157	vo,hi	95-
				Husaberg	HusabergFE	FS400C	e5*0001	vo	99-
					HusabergFE	FS400E	e5*0001	vo	99-
					HusabergFE	FE400E	e5*0001	vo	99-
					HusabergFE	FE501	e5*0001	vo	99-
					HusabergFE	FE501E	e5*0001	vo	99-
					HusabergFE	FE600E	e5*0001	vo	99-
					HusabergFE	FE650E	e5*0001	vo	99-
					HusabergFE	FS650C	e5*0001	vo	99-
					HusabergFE	FS650E	e5*0001	vo	99-
					YUFC...	FC400	-	vo	99-
					YUFC...	FC501	-	vo	99-
					YUFC...	FC600	-	vo	99-
				Husqvarna	ZCG...	WR 125	-	vo	96-
					2H	WR 125	e3*0091	vo	
					H2	WRE125	e3*0029	vo	
					ZCG...	WR250	-	vo	
					3H	WR250	e3*0094	vo	
					ZCG...	WR360	-	vo	
					3H	WR360	e3*0094	vo	
					ZCG...	TE350	-	vo	
					H8	TE400	e3*0100	vo	
					ZCG...	TE410	-	vo	
					ZCG...	TE610	-	vo	
					H7	TE610E	e3*0214	vo	
					ZCG...	CR125	-	vo	
					ZCG...	CR250	-	vo	
					ZCG...	TC570	-	vo	
					ZCG...	SM125S	-	vo	
					ZCG...	SM570R	-	vo	
					H7	SM610S	e3*0214	vo	
				KTM	VBK...	KTMSX400	-	vo	00-02
					KTM-4T-EGS	KTM400LC4	e1*0007	vo	98-
					KTM-4T-EGS	KTM620LC4	e1*0007	vo	98-
					KTM-4T-EGS	KTM640LC4	e1*0007	vo	98-
					KTM-4T-EGS	KTM400Adv.	e1*0007	vo	00-
					KTM-2T-EXE	KTM125EXE	e1*00082	vo	00-
					KTM-2T-EXC	KTM125EXC	e1*00060	vo	98-
					KTM-2T-EXC	KTM200EXC	e1*00060	vo	98-
					KTM-2T-EXC	KTM250EXC	e1*00060	vo	98-
					KTM-2T-EXC	KTM300EXC	e1*00060	vo	98-
					KTM-4T-EXC	KTM250EXC	e1*00067	vo	98-
					KTM-4T-EXC	KTM400EXC	e1*00067	vo	98-
					KTM-4T-EXC	KTM450EXC	e1*00067	vo	98-
					KTM-4T-EXC	KTM520EXC	e1*00067	vo	98-
					KTM-4T-EXC	KTM525EXC	e1*00067	vo	98-
					4T-SC	KTM400SC	e12*0001	vo	99-

Angaben zum Bremsbelag				Angaben zum Fahrzeug						
Ausf.	Wirks. Fläche	Breite Höhe	Dicke	Hersteller	Typ	Handels- bezeichnung	ABE/ EG	An- bau	Bau- jahr	
031	1616	94,07	7,6	KTM	4T-SC	KTM620SC	e12*0001	vo	99-	
		36,6			4T-SC	KTM640SC	e12*0001	vo	99-	
					KTM-4T-EGS	KTM400SXC	e1*0007	vo	99-	
					KTM-4T-EGS	KTM540SXC	e1*0007	vo	99-	
					KTM-4T-EGS	KTM625SXC	e1*0007	vo	99-	
					KTM-4T-EGS	KTM640Advent.	e1*0007	vo	99-	
					KTM DKII	KTM 640 Duke	e1*00048	vo	99-	
					VBKMXH...	KTM125SX	-	vo	96-	
					VBKMXK...	KTM200SX	-	vo	03-	
					VBKMXN...	KTM250SX	-	vo	94-02	
					VBKMXN...	KTM250SX	-	vo	03-	
					VBKMXJ...	KTM250SXS	-	vo	02-	
					VBKMXJ...	KTM250SXS	-	vo	03-	
					VBKMXN...	KTM450SX	-	vo	02-	
					VBKMXN...	KTM450SX	-	vo	03-	
					VBKMXM...	KTM520SX	-	vo	00-02	
					VBKMXM...	KTM525SX	-	vo	03-	
					KTM LC8	950 Adventure	e1*0180	vo	01-	
					MBK	SE02	125 Skyliner	K129	vo	99-
						SE05	125 Thunder	e13*0039	vo	01-
			Suzuki	BP	UH 125 Burgman	e9*0078	vo	02-		
			TM racing	250F00	250 Enduro	e3*0110	vo	01-		
				400F00	400 Enduro	e3*0108	vo	01-		
				5305	530 Enduro	e3*0116	vo	01-		
			Vertemati	501	501 End, Cross	e3*0042	vo	98-		
			VOR Motori	FST Victor	MX 400	e3*0006	vo	00-01		
				FST Victor	MX 450	e3*0006	vo	00-01		
				FST Victor	MX 503	e3*0006	vo	00-01		
				V Star	450 Cross,End.	e3*0103	vo	02-		
			Yamaha	SE06	YP 125 R	e9*0046	vo	01-		
				SE05	XQ 125 Maxter	e13*0039	vo	01-		
				SH01	VP 300 Versity	-	vo,hi	03-		
				DJ01	TT600 R	H895	vo	93-		
				4LW	TT600	-	vo	96-		
032	1976	69,8	8,5	Kawasaki	ZX400L	ZXR400	F669	vo		
		46,3			ZX600D	ZZR600	F382	vo	90-92	
			ZX600E		ZZR600	G202	vo	93-		
			ZX600F		ZX-6R Ninja	G937	vo	95-97		
			ZX750H		ZXR750	F102	vo	89-90		
			ZX750J		ZXR750 (J,K)	F671	vo	-92		
			ZX750L		ZXR750 (L,M)	G154	vo	93-95		
			ZX900A		GPZ900R	D363	vo	90-		
			ZX900B		ZX9RNinja	G588	vo	94-95		
			ZRT10A		Zephyr 1100	F989	vo	92-02		
			ZXT10C		ZZR1100	F381	vo	90-92		
			ZXT10D		ZZR1100	G203	vo	93-97		
					Suzuki	NF13A	RG125 Gamma	-	vo	
			VJ21A	RGV250		-	vo			

Angaben zum Bremsbelag				Angaben zum Fahrzeug								
Ausf.	Wirks. Fläche	Breite Höhe	Dicke	Hersteller	Typ	Handelsbezeichnung	ABE/ EG	Anbau	Baujahr			
032	1976	69,8	8,5	Suzuki	VJ22B	RGV250	F611	vo				
		46,3			GK75B	GSF400 Bandit	F610	vo	93-			
					GK53C	GSX400S Katana	D747	vo	92-			
					AD	GSX-R 600	H583	vo	97-			
					WVBD	GSX-R 750	e4*0068	vo	00-03			
					WVBX	SV 1000	e4*0191	vo	03-			
					AG	TL 1000S	H632	vo	97-02			
033	1979	104,2/ 88	1 0	Yamaha	3UW	XT600E	F431	vo	90-			
		46,2/ 46,4			3TB	XT600E	F430	vo	90-			
					3YF	XTZ660	F680	vo	91-			
038	1264	39,87	7	Aprilia	HP	RS 50	G797	vo	94-97			
		56,4			PG	RS 50	K267	vo	98-			
					LY	SR 50 www	H639	vo	97-			
					FM	AF1 Futura	-	hi	91-			
					GS	RS 125 Extrema	G796	hi	93-			
					MP	RS 125 Classic	H356	hi	96-			
					MB00	Leonardo 125	H287	hi	97-98			
					BC	Red rose 125	-	hi				
					MB	Leonardo 150	H689	hi	97-98			
					LD01	RS 250	G897	hi	95-96			
					LD	RS 250	G897	hi	97-02			
						Betamotor	KTM GO 50	Crono 502	G812	vo	97-	
							KTM GO 50	Quadra	G812	vo	97-	
							KTM GO 50	Tempo	G812	vo	97-	
							S7	125 Eikon	e1*00086	vo	99-	
							S7	150 Eikon	e1*00086	vo	99-	
							Bimota	YB7	YB7 400	-	hi	89-
								VT5	Vdue 500	-	hi	97-
								YB9	YB9 600	-	hi	97-
								BB1	Supermono 650	-	hi	96-
								T1D	Tesi 851	-	hi	91-
								DB2	DB2 904SR	-	hi	94-
								DB4	DB4 900	e11*0020	hi	98-99
								DB3	Mantra 900	-	hi	96-
								SB8R	SB8 1000	e11*0012	hi	97-
								YB8	YB8 dieci bipo.	-	hi	91-
								SB6	SB6 1100	-	hi	92-
				Cagiva	8P	Mito 125	-	hi	95-			
					N1	Planet 125	-	hi	97-			
					9PE	W8 125	-	vo,hi	96-			
					3G	River 600	-	hi	94-			
					B	Elephant 900	H157	vo,hi	88-			
				Ducati	M	Monster 600	G802	hi	94-99			
					M3	Monster 600	e1*00025	hi	00-			
					S	600 SS	G801	hi	95-			
					M4	620 Monster	e3*0030	hi	02-			
					V5	620 Sport	e3*0142	hi	03-			

Angaben zum Bremsbelag				Angaben zum Fahrzeug					
Ausf.	Wirks. Fläche	Breite Höhe	Dicke	Hersteller	Typ	Handels- bezeichnung	ABE/ EG	An- bau	Bau- jahr
038	1264	39,87	7		748	748,SPS,biposto	H199	hi	95-
		56,4			H3	748R	e1*00037	hi	01-
					ZDM748S...	748 SP	-	hi	95-97
					M	Monster 750	G802	hi	94-99
					M1	Monster 750	e1*00052	hi	00-
					S	750 SS,nuda, car.	G801	hi	95-
					M4	Monster 800	e3*0030	hi	03-
					V5	800 Sport, SS	e3*0142	hi	03-
					ZDM851...	851 strada	-	hi	89-
					ZDM851...	851 superbike	-	hi	90-
					ZDM888S...	888 SPS,strada	-	hi	92-
					ZDM906PC...	906 Paso	-	hi	89-
					ZDM906PI2..	907 i.e. Paso	-	hi	92-
					M	Monster 900	G802	hi	94-99
					M2	Monster 900	e1*00051	hi	00-
					ZDM906SC...	900 SL, SS	-	hi	
					S	900 SS	G801	hi	95-
					916	916, SPS	G846	hi	94-
					M4	Monster 916 S4	e3*0030	hi	01-
					H2	996, R, SPS	e1*00012	hi	02-
					H2	998, R, S	e1*00012	hi	02-
					M4	Monster 1000	e3*0030	hi	03-
					V5	1000 Supersport	e3*0142	hi	03-
				KTM	KTM 50	GXE 50	E215	vo	87-
					KTM 80	KTM 80 Chopper	C127	vo,hi	80-
					VBK...	620 duke	-	hi	96-98
				Maico	MD 250	MD 250	9883	vo,hi	83-
				Moto-Guzzi	AB	TS 250	9373	vo,hi	75-
					PA	V 35	A459	vo,hi	77-
					PB	V 50 1,2,3	A460	vo,hi	77-
					PE	Monza 500	C276	vo,hi	78-
					PM	Chopper 500	C739	vo,hi	77-
					PT	V65 Lario	D689	vo,hi	86-
					PG	V65 NTX,Chopp.	C738	vo,hi	87-
					PV	V65 TT	D801	vo,hi	86-
					PW	650 Florida	E281	vo,hi	86-
					KL	RS 1000 daytona	H518	hi	97-
					KK	V10 centauro	H601	hi	98-00
					KE	V11 Sport	H652	hi	97-00
					KF	1100 Sport	H409	hi	96-
				Simson	MSA 50	Spatz 50	K524	vo	99-
					MS 50	Sperber 50	H750	vo	99-
					SRA 50	Star 50	H445	vo	99-
					SR80/1	SR 80 CE	G219	vo	
					MS 125	Schikra 125	K173	hi	99-
				Yamaha	4SU	SZR 660	H274	hi	96-

Angaben zum Bremsbelag				Angaben zum Fahrzeug								
Ausf.	Wirks. Fläche	Breite Höhe	Dicke	Hersteller	Typ	Handelsbezeichnung	ABE/ EG	Anbau	Baujahr			
039	2231	89,8	8,1	Kawasaki	ZX600G (H,J)	ZX-6R	H967	vo	98-			
		51,9			ZX636A	ZX-6R 636	e1*00141	vo	02-			
					ZX636B	ZX-6R 636	e4*0180	vo	02-			
					ZX750N	ZX-7R Ninja	H202	vo	96-			
					ZX900B	ZX-9R Ninja	G588	vo	94-			
					ZX900C	ZX-9R Ninja	H884	vo	97-			
					ZRT10C	ZRX 1100	H619	vo	96-00			
					ZRT20A	ZRX 1200,R,S	e4*0106	vo	01-			
					ZXT20A	ZX-12R	e1*00065	vo	00-			
					VNT50P	VN 1500 Mean St.	e1*00117	vo	02-			
							Suzuki	GR7BB	GSXR750W	F971	vo	94-
								GR7DB	GSXR 750T	H254	vo	96-
								WVBL	GSX-R1000	e4*0108	vo	01-
				AM	TL 1000 R	H977	vo	98-02				
				GU75C	GSXR1100	G253	vo	93-97				
				WVA9	GSF 1200 Bandit	e4*0086	vo	01-				
				WVA1	GSX 1300 R	e4*0012	vo	99-				
				WVBN	GSX 1400	e4*0116	vo	01-				
041	1618	93,9	6,9	Cagiva	B	750 elefant	H157	vo	90-			
		34										
					GasGas	EC	EC 200	e9*0062	vo	00-		
						EC	EC 250	e9*0062	vo	00-		
						EC	EC 300	e9*0062	vo	00-		
							Honda	HE04	CR 80		vo	02-
								JE01	CR 125		vo	95-01
								LE01	CR 125		vo	02-
								PE05	CRF 450		vo	02-
								PE02	CR 500		vo	95-01
								PD10	XL 600 V	H686	vo	97-00
								PE04	XR 600 R		vo	93-00
								RD10	XL 650 V	e3*0017	vo	00-02
				RD06	XR 650 L		vo	93-				
				RE01	XR 650 R	e13*0178	vo	00-				
				RD07	XRV 750	G317	vo	93-				
			Kawaski	KX125K	KX 125	-	vo	94-				
				KX125M	KX 125	-	vo	95-02				
				LX250E	KLX 250	G348	vo	93-96				
				KX250K	KX 250	-	vo	94-				
				KX250M	KX 250	-	vo	95-02				
				LX300B	KLX 300	-	vo	97-				
				KX500E	KX 500	-	vo	94-95				
				KX500E	KX 500	-	vo	96-02				
				LX650C	KLX 650	G245	vo	93-96				
				LX650C	KLX 650	G245	vo	01-				
			Suzuki	RF16C	RM 125	-	vo	96-98				
				RF16C	RM 125	-	vo	99-				
				RJ18C	RM 250	-	vo	96-				
				RJ18C	RM 250	-	vo	99-				
				SK42B	DR 350	F417	vo	97-				

Angaben zum Bremsbelag				Angaben zum Fahrzeug								
Ausf.	Wirks. Fläche	Breite Höhe	Dicke	Hersteller	Typ	Handelsbezeichnung	ABE/ EG	Anbau	Baujahr			
041	1618	93,9	6,9	Suzuki	WVBC	DRZ 400 S	e4*0066	vo	00-			
		34			SP46B	DR 650	H169	vo	96-			
					Yamaha	CE	YZ 125 R	-	vo	02-		
						4XM	YZ 125	-	vo	98-02		
						CG	WR 250 F	e1*00106	vo	01-		
						4SR	WR 250 F	-	vo	98-00		
						CG	YZ 250	e1*00106	vo	01-		
						4XL	YZ 250	-	vo	98-00		
						CH	WR 400 F	-	vo	98-		
						CH	YZ 400 F	-	vo	98-		
						CJ (02)	WR 426 F	e1*00107	vo			
						CJ (01)	YZ 426 F	e1*00107	vo	00-02		
						CJ (04)	WR 450 F	e1*00107	vo	03-		
		CJ (03)	YZ 450 F	e1*00107	vo	03-						
044	1207	105,8/77	9	Kawaski	KR250B	KR-1	-	vo, hi	88-89			
		1210			39,3/27,4	10,5	KR250C	KR-1	-	hi	90-	
							KZ4000J	GPZ400R	B718	hi	90-	
							EX500D (E)	GPZ 500	G587	hi	94-	
							ZR550B	ZR550 Zephyr	F540	hi	91-92	
							ZR750C	ZR750 Zephyr	F541	hi	91-	
							Suzuki	VJ22B	RGV250	F611	hi	91-92
								GV74A	GSX1100G	F725	hi	94-95
051	1954	86	8,3	Honda								
		46,1			RD02	NX650	E851	vo	90-95			
					RC24	VFR750F	E159	vo	86-87			
					SC21	CBR 1000 F	E513	vo	87-88			
					SC22	GL1500 gold wing	E931	vo	88-			
053	1655	51,5	7,1	Suzuki	GR71A	GSX750Katana	C475	vo				
		52,75			GR78A	GSX750F	F025	vo				
					GS40X	GSX400	C037	vo				
					GN71D	GSX550E	D039	vo				
					VJ21A	RGV250Gam.	-	vo				
					VJ22B	RGV250	F611	vo				
					GJ21D	RG250	E564	vo				
					GJ21A	RG250WE	-	vo				
054	2440	98,6	10	Triumph	T300B	Daytona super 3	G677	vo	94-96			
		49,5										
					Yamaha	4HN	YZF750R	G364	vo	93-		
						4HT	YZF750SP	G347	vo			
						3LE	FZR1000R	F128	vo	94-		
			3LF,3GM	FZR1000R	-	vo						
064	2285	69,95	8	Aprilia	GS	RS 125 extrema	G796	vo	93-			
		51			LD	RS 250	G897	vo	95-97			

Angaben zum Bremsbelag				Angaben zum Fahrzeug					
Ausf.	Wirks. Fläche	Breite Höhe	Dicke	Hersteller	Typ	Handels- bezeichnung	ABE/ EG	An- bau	Bau- jahr
064	2285	69,95	8	Bimota	YB7	YB7 400	-	vo	89-
		51			VT5	Vdue 500	-	vo	97-
					YB9	YB9 600	-	vo	97-
					BB1	Supermono 650	-	vo	96-
					T1D	Tesi 851	-	vo	91-
					DB2	DB2 904SR	-	vo	94-
					DB3	Mantra 900	-	vo	96-
					SB8R	SB8 1000	e11*0012	vo	97-
					YB8	YB8 dieci bip.	-	vo	91-
					SB6	SB6 1100	-	vo	92-
				Cagiva	8P	Mito 125	-	vo	91-
					N1	Planet 125	-	vo	97-
					3G	River 600	-	vo	93-
				Ducati					
					M	Monster 600	G802	vo	95-
					ZDM600M	Monster 600	-	vo	94-
					748	748,SPS,biposto	H199	vo	95-
					ZDM748S...	748 SP	-	vo	95-97
					M	Monster 750	G802	vo	96-99
					ZDM750M	Monster 750	-	vo	95-
					S	750SS	G801	vo	91-
					ZDM750SC	750SS	-	vo	
					ZDM851S	851	-	vo	89-
					ZDM888S	888 strada,SPS	-	vo	92-
					M	Monster 900	G802	vo	95-
					ZDM900M	Monster 900	-	vo	94-
					ZDM906 SC2/3	900SL	-	vo	
					ZDM906 PL2	907	-	vo	92-
					ZDM906SC...	900 SL, SS	-	vo	92-
					S	900 SS	G801	vo	91-
					916	916, SPS	G846	vo	94-
				Husqvarna	ZCG...	SM570R	-	vo	01-
					ZCG...	SM610R	-	vo	00-01
					ZCG...	TE610E	-	vo	-99
				KTM	VBK...	620 Duke	-	vo	96-98
				Laverda	ZLVSPA...	650 Ghost	-	vo	92-
					ZLVSTA...	750 S formula	-	vo	97-01
				Moto Guzzi	KL	RS 1000 daytona	H518	vo	97-
					KK	V10 centauro	H601	vo	98-00
					KB	1000 quota	G285	vo	92-
					KD	1100 california	H651	vo	98-00
					KD	1100 jackal,spec.	H651	vo	98-00
					KF	V11 sport	H647	vo	97-00
					KE	1100 sport	G791	vo	96-
				MUZ	MUZ 660	Scorpion	G803	vo	97-
				VOR	FST Victor	492 super mot.	e3*0006	vo	00-
064	2285	69,95	8	Voxan	V2	995 roadster	e2*0016	vo	01-
		51							

Angaben zum Bremsbelag				Angaben zum Fahrzeug					
Ausf.	Wirks. Fläche	Breite Höhe	Dicke	Hersteller	Typ	Handelsbezeichnung	ABE/ EG	Anbau	Baujahr
069	2084	68		Yamaha	4SU	SZR 660	-	vo	96-
		53,7							
			8	Honda	JE01	CR 125	-	vo	02-
					MC31	CB250 Hornet	-	vo	96-01
					NC30	VFR400	-	vo	91-
					RC33	NTV650	E888	vo	88-
					RC30	VFR750	E840	vo	88-93
					RC45	RVF 750 R	G670	vo	94-
					SC28	CBR900RR	G034	vo	92-93
					SC33	CBR900RR	H294	vo	96-97
					SC30	CB1000 big	G341	vo	93-
					SC36	VTR 1000 F	H687	vo	97-
					SC38	CB 1300 X-4	-	vo	97-00
070	2089	69,37	7	Yamaha	4FL,4DL	TZR 125	-	vo	94-
		50,9			4HX	TZR 125	-	vo	94-
					3LN	FZR 250	-	vo	89-
					2MA	TZR 250	E508	vo	-92
					3BF	FZR 400	-	vo	91-
					RJ02	FZS 600 Fazer	H988	vo	98-
					4TV	YZF 600R	H441	vo	96-98
					4WD	YZF 600R	H653	vo	96-98
					RJ03	YZF 600 R6	K265	vo	99-02
					RJ05	YZF 600 R6	E13*0060	vo	03-
					RM01	YZF 750 R7	K409	vo	99-00
					RN08	TDM 900	E13*0053	vo	02-
					RN06	FZS 1000	E1*00103	vo	01-
					4VD	YZF 1000R	H443	vo	96-97
					RN01	YZF 1000R1	H917	vo	98
					RN09	YZF 1000R1	E13*0054	vo	02-
					RP05	BT 1100 bulld.	E1*00116	vo	02-
					RP08	FJR 1300	E13*0062	vo	03-
					RP04	FJR 1300	E13*0045	vo	
					RP02	XJR 1300	K266	vo	99-01
					RP06	XJR 1300	E1*00134	vo	01-
					VP14	XV 1700	E1*00183	vo	02-
073	2240	74,9	10,5	Yamaha	3CK	TDR250	E764	vo	88-
		53,1			2MA	TZR250	E508	vo	87-88
					1XM	SRX 600	-	vo	88-89
					1XL	SRX 600	-	vo	90-
					2KK	FZ750	E486	vo	89-92
					3CU	FZR750GEN.	E765	vo	
					3VD	TDM850	F699	vo	91-95
					4UN	TRX 850	H283	vo	95-
					3LH,3LE	FZR1000GEN.	-, F128	vo	
					3CW	FJ1200	E745	vo	
					4PU	XJR 1200,SP	G978	vo	94-

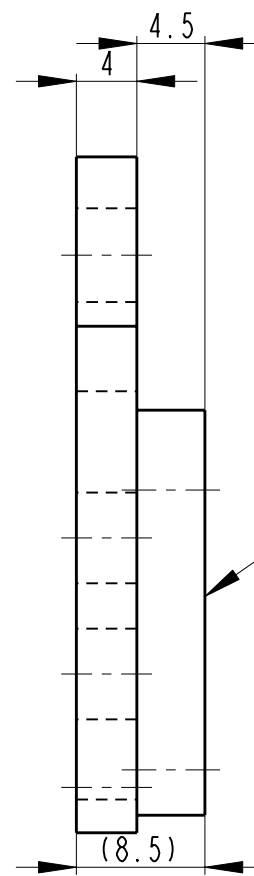
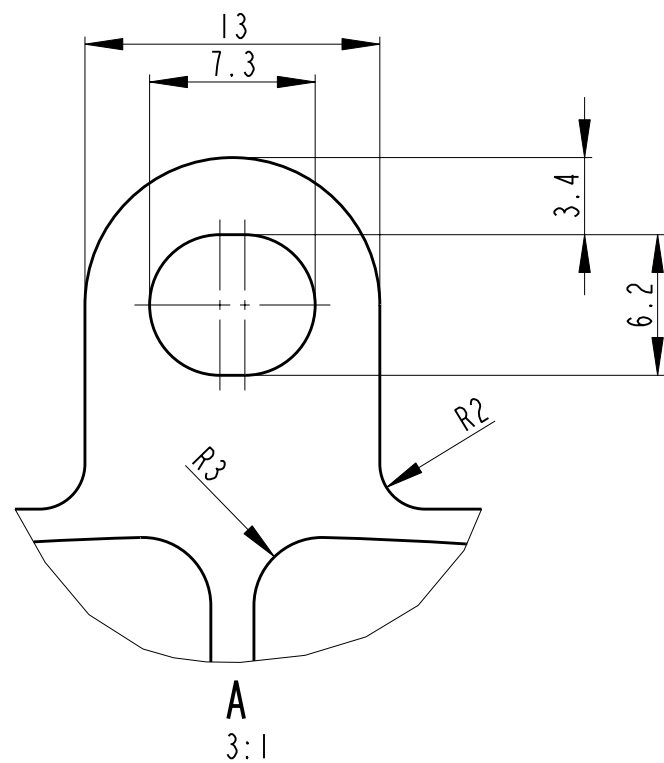
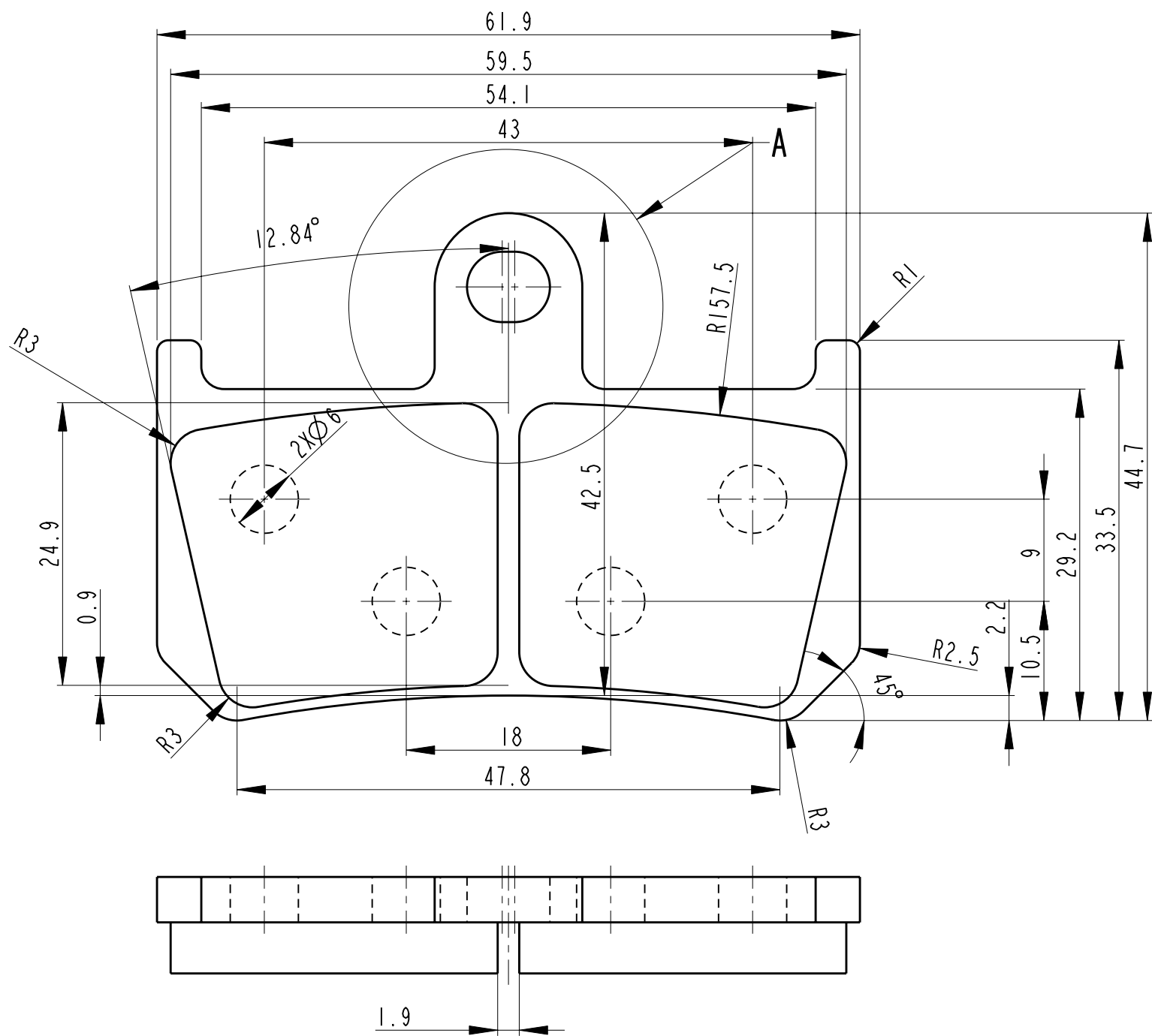
Angaben zum Bremsbelag				Angaben zum Fahrzeug								
Ausf.	Wirks. Fläche	Breite Höhe	Dicke	Hersteller	Typ	Handelsbezeichnung	ABE/ EG	Anbau	Baujahr			
073	2240	74,9	10,5	Yamaha	3YA	FJ1200A	F559	vo,hi	86-			
		53,1			3JS	XVZ13TD	F115	vo,hi				
					4YP	XVZ 1300 royalst.	H585	vo,hi	96-00			
					VP08	XVZ 1600 wildstar	K370	hi	99-			
093	1646	89,8/ 68	8,5	Kawasaki	ZR550B	Zephyr 550	F540	hi	93-			
		50,9/50,6	9,5		ZX600E	ZZR600	G202	hi	93-97			
					ZX600F	ZX6R Ninja	G937	hi	95-97			
					ZX600K	ZX-6RR	e1*0174	hi	03-			
					ZX600G	ZX-6R	H967	hi	98-99			
					ZX636A	ZX-6R 636	e1*00141	hi	02-			
					ZX900B	ZX-9R Ninja	G588	hi	94-97			
					ZX900C	ZX-9R Ninja	H884	hi	97-			
099	1960	94	10	Italjet	JC	125 Jupiter	e9*0071	vo	02-			
		40,7			JC	150 Jupiter	e9*0071	vo	02-			
					JC	250 Jupiter	e9*0071	vo	02-			
					MZ	MZ 1000	MZ 1000 S	e1*0202	hi	01-		
					Yamaha	3MW	SR125	-	vo	97-98		
						4GW	TDR125	G322	vo	93-97		
						5AN	TDR125	-	vo	93-97		
						4FL	TZR 125	-	vo	93-		
						5AJ	XV125 Virago	-	vo	97		
						VE01	XVS 125 drag star	-	vo	00-		
						4UC	YP250 majesty	H407	vo	96-97		
						SG02	YP250 majesty	H939	vo	98-		
						3LM	XV250 Virago	-	vo	95-98		
						RJ01	XJ 600 diversion	H810	vo	98-		
						VP05	XVS 1100 dr.st.	K331	vo	99-		
		104	1995	133,5/10		8,4	Kawasaki	ER500A	ER-5	e1*00039	vo	01-
				37/46		8,5		KL650C	KLR 650	G935	vo	95-
				KL650C		KLR 650		e1*00010	vo	99-		
				ZR750C	ZR 750 Zephyr	F541		vo	96-			
				ZR750F	ZR-7 und ZR-7S	e1*00023		vo	99-			
				VN800A	VN 800 Classic	G986		vo	96-			
				VN800C	VN 800 Drifter	e1*00008		vo	99-			
				ZXT10E	GPZ1100	G936		vo	95-97			
				ZRT10A	ZR1100 Zephyr	F989		vo	96-97			
				VNT50D	VN 1500 Classic	H366		vo	87-			
				VNT50N	VN 1500 Classic	e4*0063		vo	00-			
				VNT50G	VN 1500 Cl.Tour.	H975		vo	98-00			
				VNT50J	VN1500 Drifter	e1*00009		vo	99-			
				VNT60A	VN 1600	e1*0173		vo	03-			
					Suzuki	NJ47A		TU 250	-	vo	00-01	
						GK75B		GSF 400 Banidt	F610	vo	94-	
						WVA8	GSF 600 Bandit	e4*0060	vo	00-		
			AJ	GSX 600		H928	vo	98-				
				AV	SV 650	K329	vo	99-02				

Angaben zum Bremsbelag				Angaben zum Fahrzeug							
Ausf.	Wirks. Fläche	Breite Höhe	Dicke	Hersteller	Typ	Handelsbezeichnung	ABE/ EG	Anbau	Baujahr		
104	1995	133,5/10	8,4	Suzuki	AE	GSX 750	H927	vo	98-		
		37/46	8,5		SR43B	DR 800 big	F723	vo	96-		
					WVBS	DL 1000 v-strom	e4*0142	vo	02-		
					GV74A	GSX 1100 G	F725	vo	96-		
					WVAL	VL 1500	e1*00099	vo	02-		
124	1995	133,4/109	8,4	Kawasaki	EJ650A	W 650	e4*0010	vo	99-		
		36,8 / 46	8,5		ZR750C	ZR 750 Zephyr	F541	vo	96-		
					ZR750F	ZR-7 und ZR-7S	e1*00023	vo,hi	99-		
					VN800C	VN 800	Drifter	hi	99-		
					ZXT10E	GPZ1100	G936	vo	95-		
					ZRT10A	ZR1100 Zephyr	F989	vo	96-97		
					VNT50G	VN1500 Classic T.	H975	vo	98-		
					VNT50J	VN 1500 Drifter	e1*00009	vo	99-		
					VNT60A	VN 1600	e1*0173	vo,hi	03-		
					VNT50N	VN 1500 Classic	e4*0063	vo,hi	00-		
						Suzuki	WVBT	RV 125 VanVan	e4*0161*	vo	02-
							NJ47A	TU 250	-	vo	99-00
							GM51B	GS 500 E	F114	vo	96-
							WVA8	GSF 600 Bandit	e4*0060	vo	00-
							AJ	GSX 600	H928	vo	98-
							AV	SV 650 S	K329	vo	99-
							AC	XF 650 Freewind	H674	vo	97-02
				AE	GSX 750	H927	vo	98-			
				WVBM	VL 800 Volusia	e4*0109	vo	01-			
				AF	VZ 800 Mar.	H584	vo	97-			
				WVBS	DL 1000 V-Str.	e4*0142	vo	02-			
				WV74A	GSX 100 G	F725	vo	96-			
				WVAL	VL 1500	e1*00099	vo	02-			
134	2344	74	7,2	Honda	PC 34	CB 600 F Hornet	K016	vo	98-00		
		55,5			PC 31	CBR 600 F	H002	vo	98-99		
					PC 35	CBR 600 F	K294	vo	99-00		
					PC 35	CBR 600 F	e4*0101	vo			
					PC 37	CBR 600 RR	e4*0190	vo	03-		
					SC 33	CBR 900 RR	H294	vo	98-99		
					SC 45	VTR 1000 SP1	e4*0061	vo	00-01		
					SC 45	VTR 1000 SP1	e4*0061	vo	02-		
				SC 54	CB 1300	e4*0187	vo	03-			
141	2327	74,9	8,4	Aprilia	LD	RS 250	G897	vo	97-02		
		56			PW	RST 1000 Futura	e3*0057	vo	01-		
					ME	RSV 1000 Mille	H827	vo	97-99		
					RP	RSV 1000 Mille	e11*00027	vo	00-		
					PA	RSV 1000 Falco	e11*00003	vo	00-		
						Bimota	DB4	DB4 900	e11*0020	vo	99-
						SB8R	SB8 1000 R	e11*0012	vo	98-	

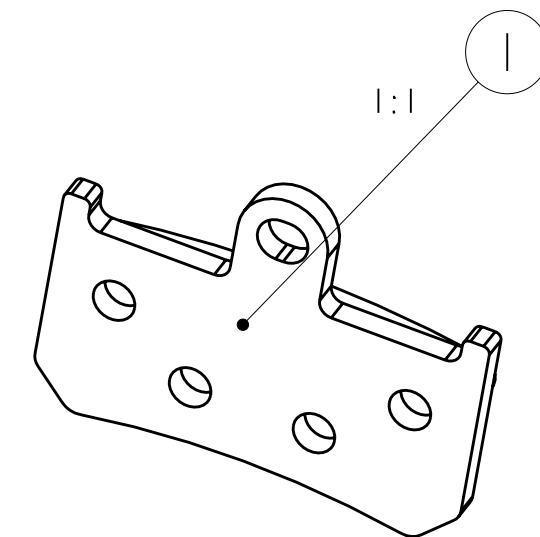
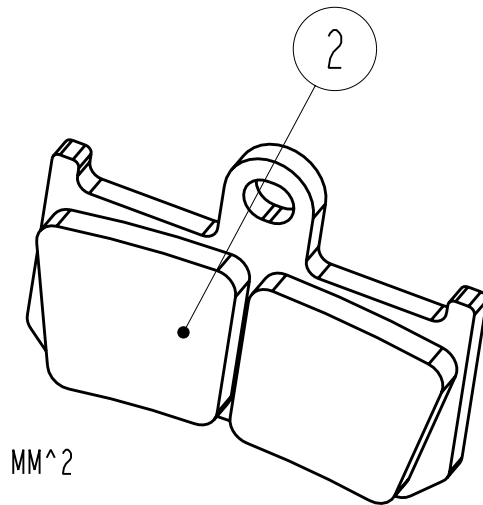
Angaben zum Bremsbelag				Angaben zum Fahrzeug						
Ausf.	Wirks. Fläche	Breite Höhe	Dicke	Hersteller	Typ	Handels- bezeichnung	ABE/ EG	An- bau	Bau- jahr	
141	2327	74,9	8,4	Cagiva	M2	650 Raptor	e3*0018	vo	01-	
		56			M2	650 V-Raptor	e3*0018	vo	01-	
					M2	1000 Raptor	e3*0018	vo	00-	
					M2	1000 V-Raptor	e3*0018	vo	01-	
				Ducati	A1	Multi Strada	e3*0167	vo	03-	
					M3	Monster 400	e1*00025	vo	95-01	
					M3	Monster 600	e1*00025	vo	00-01	
					M4	Monster 620	e3*0030	vo	02-	
					V5	Sport 620	e3*0142	vo	03-	
					748	748 Biposto	H199	vo	99-02	
					ZDM748S	748 R, SPS	-	vo	00-	
					H3	748 R	e1*00037	vo	01-	
					M	Monster 750	G802	vo	00-01	
					ZDM750S	750 Sport	-	vo	00-02	
					V2	750 Super Sport	e1*00026	vo	00-02	
					M4	Monster 800	e3*0030	vo	03-	
					Ducati	V5	800 Sport	e3*0142	vo	03-
						V5	Supersport	e3*0142	vo	03-
				V3		Evoluzione 900	e3*0046	vo	00-01	
				M		Monster 900	G802	vo	00-01	
				V1		900 Super Sport	e1*00004	vo	98-	
				V1		900 Super Sp.i.E.	e1*00004	vo	00-01	
				M4		916 Monster S4	e3*0030	vo	01-	
				S2		916 ST4	e1*00013	vo	99-	
				916		916 SPS	G846	vo	97-98	
				S1		944 ST2	H965	vo	97-	
				H2		996, SPS	e1*00012	vo	99-	
				H1		996 S	e3*0036	vo	00-	
				S2		916 ST4S	e1*00013	vo	01-	
				H2		998	e1*00012	vo	02-	
				Ducati	M4	Monster 1000	e3*0030	vo	03-	
					V5	Supersport 1000	e3*0142	vo	03-	
				Husqvarna	H7	SM 400	e3*0214*	vo	00-	
					H7	SM 450	e3*0214*	vo	00-	
					H7	SM 570	e3*0214*	vo	00-	
					H7	SM 610	e3*0214*	vo	00-	
					H8	TE 610	e3*0100*	vo	98-01	
				KTM	KTM DKII	640 Duke	e1*00048	vo	99-	
				Moto Guzzi	KD	EV 1100 Calif.	e11*00033	vo	01-	
					KR	V1100 Sport	e3*0007	vo	01-	
				MZ	MZ 1000	1000 S	e1*0202	vo	01-	
				Suzuki	GV75A	GSF 1200 Bandit	H344	vo	99-	
					WVA9	GSF 1200 Band.	e4*0086	vo	01-	

Angaben zum Bremsbelag				Angaben zum Fahrzeug					
Ausf.	Wirks. Fläche	Breite Höhe	Dicke	Hersteller	Typ	Handelsbezeichnung	ABE/ EG	Anbau	Baujahr
141	2327	74,9	8,4	Yamaha	4HM	XJR 400	-	vo	95-
		56			4UN	TRX 850	H283	vo	96-98
					4PU	XJR 1200	G978	vo	94-98
176		60	6,5	Honda	HE04	CR 80 R	-	hi	02-
		44			JE01	CR 125 R	-	hi	02-
					ME03	CR 250 R	-	hi	02-
					PE05	CRF 450 R	-	hi	02-
178	2362	114,8	8,3	Honda	RC47	NT 650 deauville	e9*0073	vo,hi	02-
		40,8			RC46	VFR 800 FI	K011	vo,hi	98-
					SD01	XL 1000 Varad.	e4*0009	vo,hi	99-
					SC42	X-11	e4*0026	vo,hi	00-
					SC53	CBR 1100 XX	H541	vo,hi	97-
					SC26	ST 1100	F440	vo	96-01
					SC51	ST 1300	e1*0147	vo,hi	02-
					SC47	GL 1800 gold wing	e4*0107	vo,hi	01-
187	1217	67,23	9,5	Yamaha	4XM	YZ 125 R	-	hi	03-
		36,05			CE (10)	YZ 125	-	hi	03-
					CG	WR 250 FR	e1*00106	hi	03-
					CG	YZ 250 FR	e1*00106	hi	03-
					CG	YZ 250 FR	e1*00106	hi	03-
					CG	YZ 250	e1*00106	hi	03-
					CJ (04)	WR 450 FR	e1*00107	hi	03-
					CJ (03)	YZ 450 FR	e1*00107	hi	03-
191	1175	64,2	9,1	KTM	VBKMXK..	SX 200	-	hi	03-
					VBKMXN..	SX 250	-	hi	03-
					VBKMXN..	SX 450	-	hi	03-
200	1043	38,65	7,9	Kawasaki	ZX600K	ZX 600 RR	e1*0174	vo	03-
		49,65			Suzuki	WVBZ	GSX-R 1000	e4*0193	vo
213	2021	71,45	7,8	Suzuki	WVB2	GSX-R 600	e4*0253	vo	04-
		50,05			WVB3	GSX-R 750	e4*0261	vo	04-
					WVBZ	GSX-R 1000	e4*0193	vo	04-
214	2096	74,4	7,8	Honda	SC57	CBR 1000	e4*0269	vo	04-
		47							
241	1885	89,2	9,6	Suzuki	---	GSR 400	---	hi	06-
		41,5			WVB9	GSR 600	e4*0721	hi	06-
					WVCE	GSX-R 600	e4*0849	hi	06-
					WVCV	GSX-R 600	e4*1756	hi	08-
					WVCF	GSX-R 750	e4*0890	hi	06-
					WVCW	GSX-R 750	e4*1852	hi	08-
					WVCL	GSX-R 1000	e4*1343	hi	07-
					WVCY	GSX-R 1000	e4*2132	hi	09-
					WVCK	GSX-1300 R	e4*1618	hi	08-
	WVCR	GSX-1300 BK	e4*1351	hi	08-				

Angaben zum Bremsbelag				Angaben zum Fahrzeug									
Ausf.	Wirks. Fläche	Breite Höhe	Dicke	Hersteller	Typ	Handelsbezeichnung	ABE/ EG	Anbau	Baujahr				
242	1678	77,5	8,8	Honda	PC 41	CB 600 F Hornet	e3*0454	hi	07-				
		42			PC 40	CBR 600 RA, ABS	e4*1247	hi	09-				
					PC 40	CBR 600 RR	e4*1247	hi	08				
					SC 57	CBR 1000 RR	e4*0269	hi	06-07				
					SC 59	CBR 1000 RR, ABS	e4*1726	hi	08-				
246A	1321	61,9	8,5	Yamaha	RN 19	YZF 1000 R1	e13*0163	vo	07-08				
		44,7			RN 22	YZF 1000 R1	e13*0325	vo	09-				
					RP 18	MT-01	e13*0112	vo	07-				
					RP 21	XV 1700 Vmax	e13*0298	vo	09-				
246B	670	30,8	8,4	Yamaha	RN 19	YZF 1000 R1	e13*0163	vo	07-08				
		48,1			RN 22	YZF 1000 R1	e13*0325	vo	09-				
					RP 18	MT-01	e13*0112	vo	07-				
					RP 21	XV 1700 Vmax	e13*0298	vo	09-				
249	1037	37,8	7,9	Kawasaki	ZX 600 P	ZX- 6R Ninja	e4*1274	vo	07-08				
		50			ZX 600 R	ZX- 6R Ninja	e4*2077	vo	09-				
					ZRT00B	Z 1000	e4*1275	vo	07-08				
					ZGT40A	GTR 1400	e1*0310	vo	07-				
					ZXT40A	ZZR 1400, ABS	e4*0912	vo	06-07				
					ZXT40C	ZZR 1400 ABS	e1*1560	vo	08-				
257	2254	118	8,3	Honda	JF 12	FES 125 S - Wing	e3*0172*	vo	07-				
		45,13			KF 06	FES 150 S - Wing	e3*0171*	vo	07-08				
					MF 10	NSS 250 Forza, ABS	e4*1909*	vo	08-				
					MF 07	NSS 250 Forza, ABS	e3*0064*	vo	05-07				
					MF 09	PS 250 Big Ruckus	---	vo	05-06				
					NF 02	SH 300 i, Sport	e3*0447*	vo	07-				
					PC 39	CBF 500 , ABS	e3*0244*	vo	04-07				
					PC 41	CB 600 F Hornet, ABS	e3*0454*	vo	07-				
					PC 38	CBF 600 , ABS	e3*0231*	vo	08-				
					RC 55	NSA 700 A (DN-01)	e4*1904*	vo	08-				
					RC 52	NT 700 Deauville, ABS	e9*0079*	vo	06-				
					RD 13	XL 700 Transalp	e9*0223*	vo	08-				
					RC 46	VFR 800	e1*0132*	vo	06-				
					SC 58	CBF 1000 F, ABS	e3*0373*	vo	06-				
					SD 02	XL 1000 V Varadero	e9*0059*	vo	04-				
								Suzuki	CC	UH 125 Burgman	e9*0110*	vo	07-
									CN	UX 125 Sixteen	e9*0205*	vo	08-
									CP	UX 150 Sixteen	e9*0206*	vo	08-
									CD	UH 200 Burgman	e9*0111*	vo	07-
					WVCT	VLR 1800 C-Intruder	e1*0370*	vo	08-				
258	2044	102,2	8	Aprilia	RK	RSV4 1000, Factory	e11*0749*	vo	09-				
		42						vo					
				BMW	K10	S 1000 RR	e1*0421*	vo	09-				
					R12S	HP2 1200 Sport	e1*0284*	vo	08-				
								vo					
	Ducati	D1	989 Desmosedici	e3*0470*	vo	07-08							
		H7	1098, S, R	e3*0436*	vo	07-							



PLOCHA 1321.3 MM²

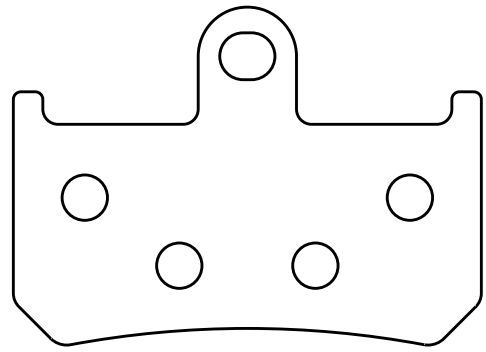


1:1

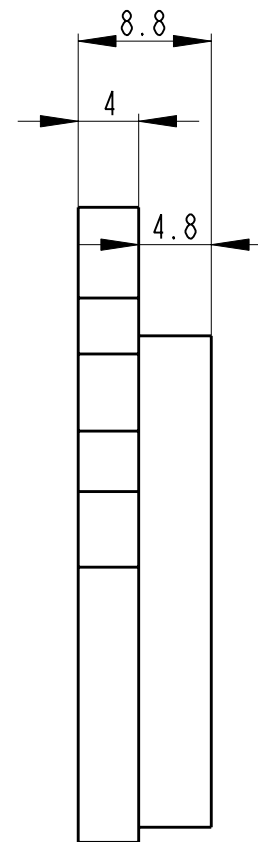
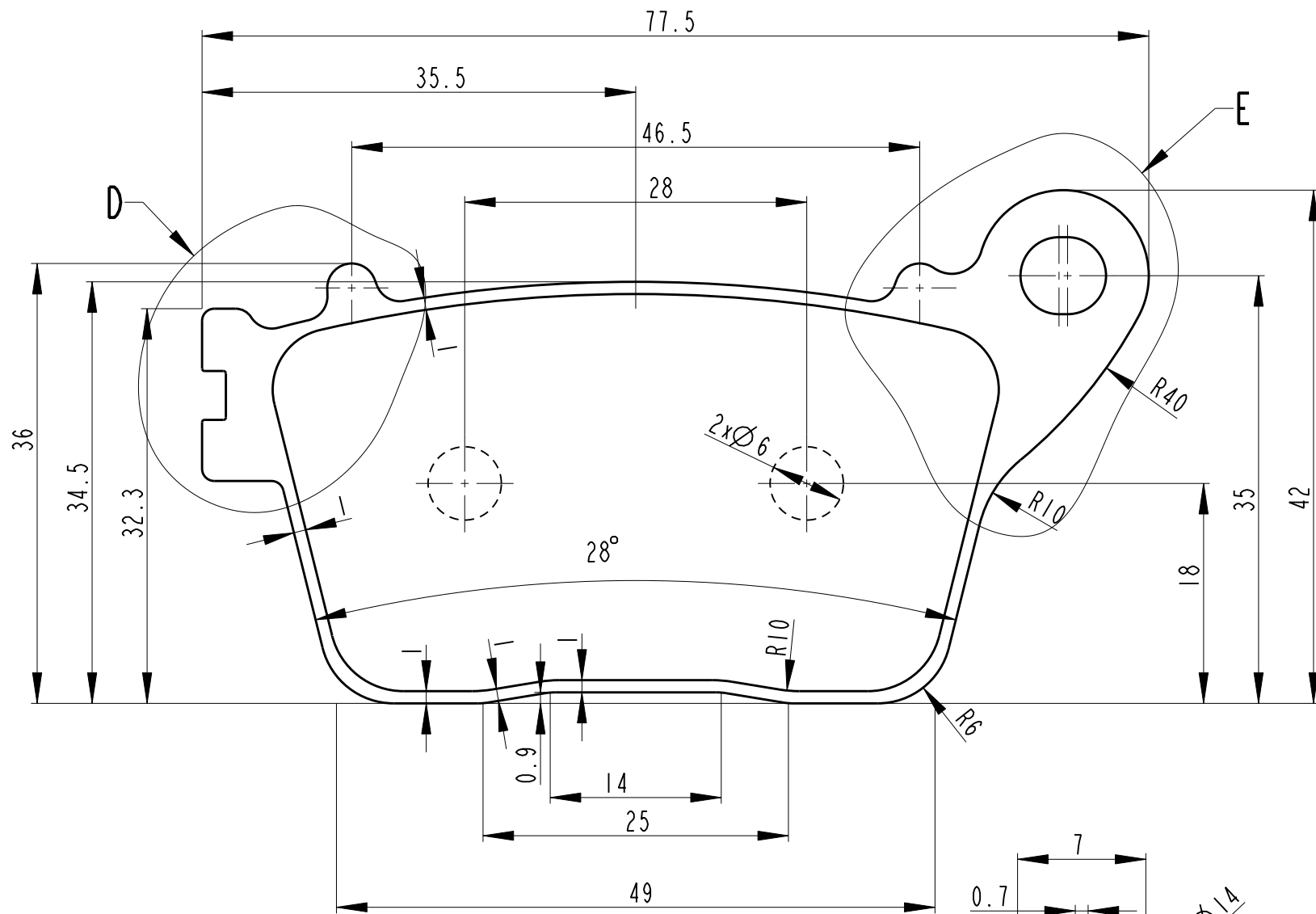
MODEL:

YAMAHA YZF-R1 1000 /2007 2F
 YAMAHA MT-01 /2007 2F
 PRO 1 BRZDIC: 2x246A + 2X246B

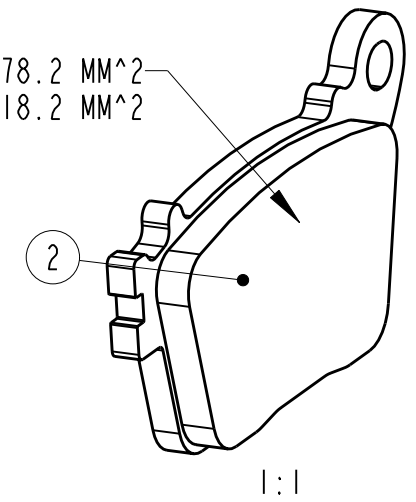
2	1		BRZDOVY SEGMENT -				
1	1		- 4.0 mm	-	11 373.1	-	-
Pos.	Ks.	Rev.	Nazev - rozmer	Polotovaz	Material	Hmotnost	Cislo dilu
Tento vykres je duzevnim vlastnictvim firmy SPACEK PRODUCT.							
Meritko			TOLEROVANI ISO 8015 NETOLEROVANE ROZMERY ISO 2768-mK		Format		List
2:1			Kreslil: LUPOMESKY Datum: 15.12.06		A3		1/2
SPACEK PRODUCT					Nazev dilu		Revize
BRAKE PAD					Cislo dilu		2
					DES_246A		



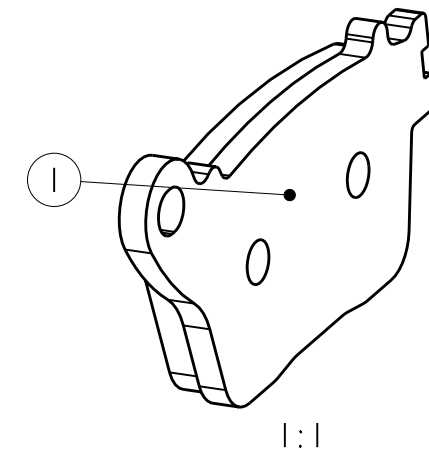
111



PLOCHA 1678.2 MM²
PLOCHA Z 1518.2 MM²



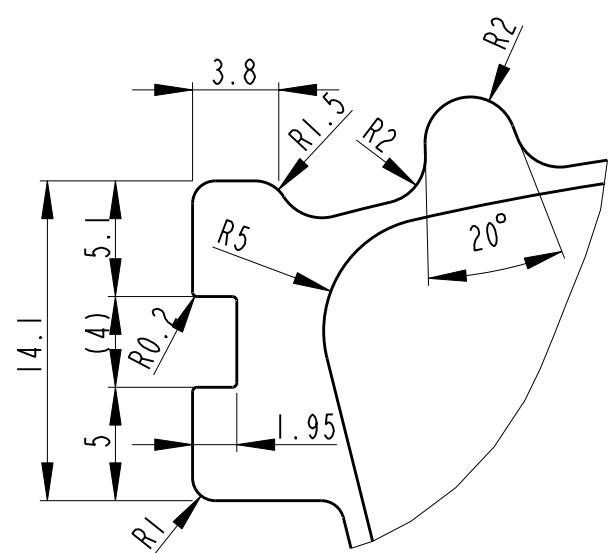
1:1



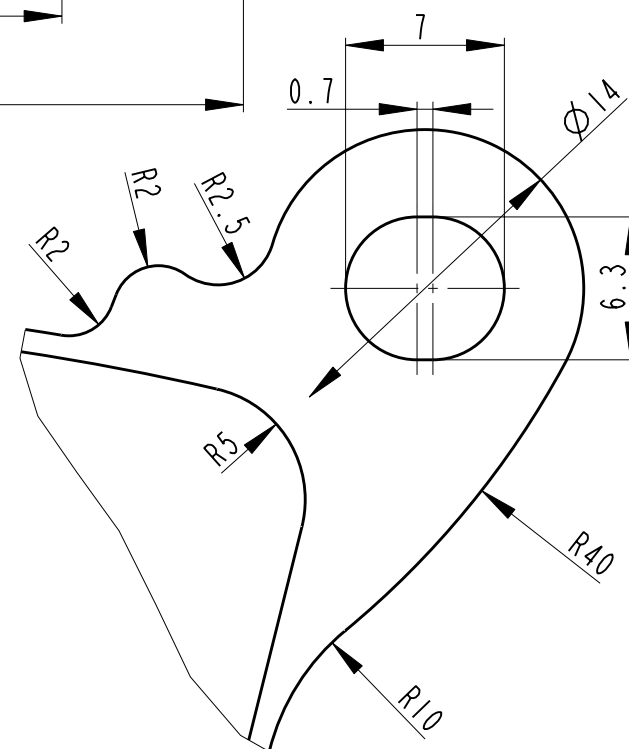
1:1

MODEL:

HONDA CBR 1000 MODELS 06- REAR
HONDA CBR 600 RR MODELS 07- REAR

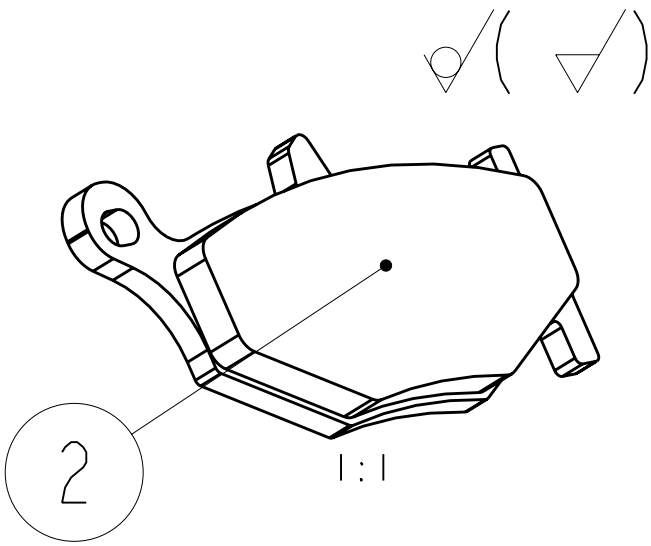
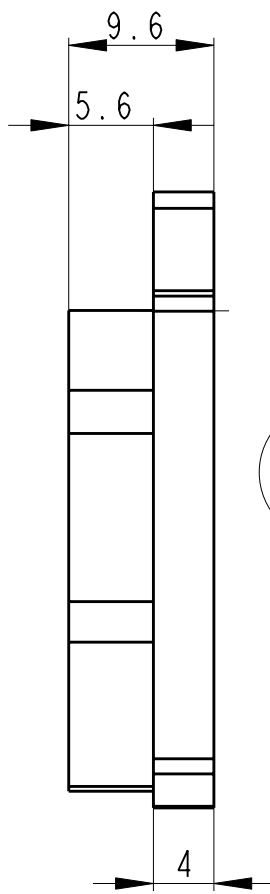
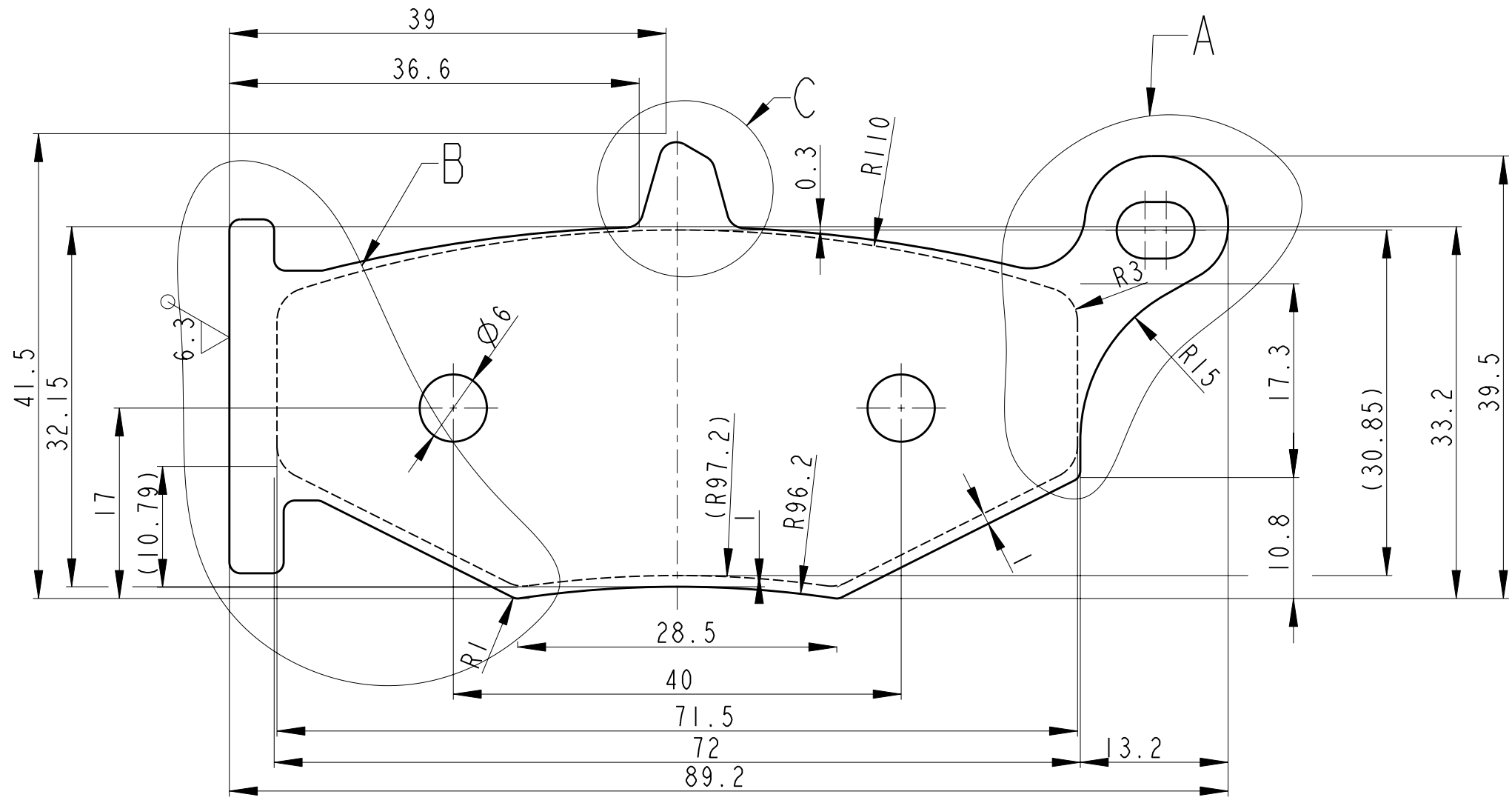


D
3:1

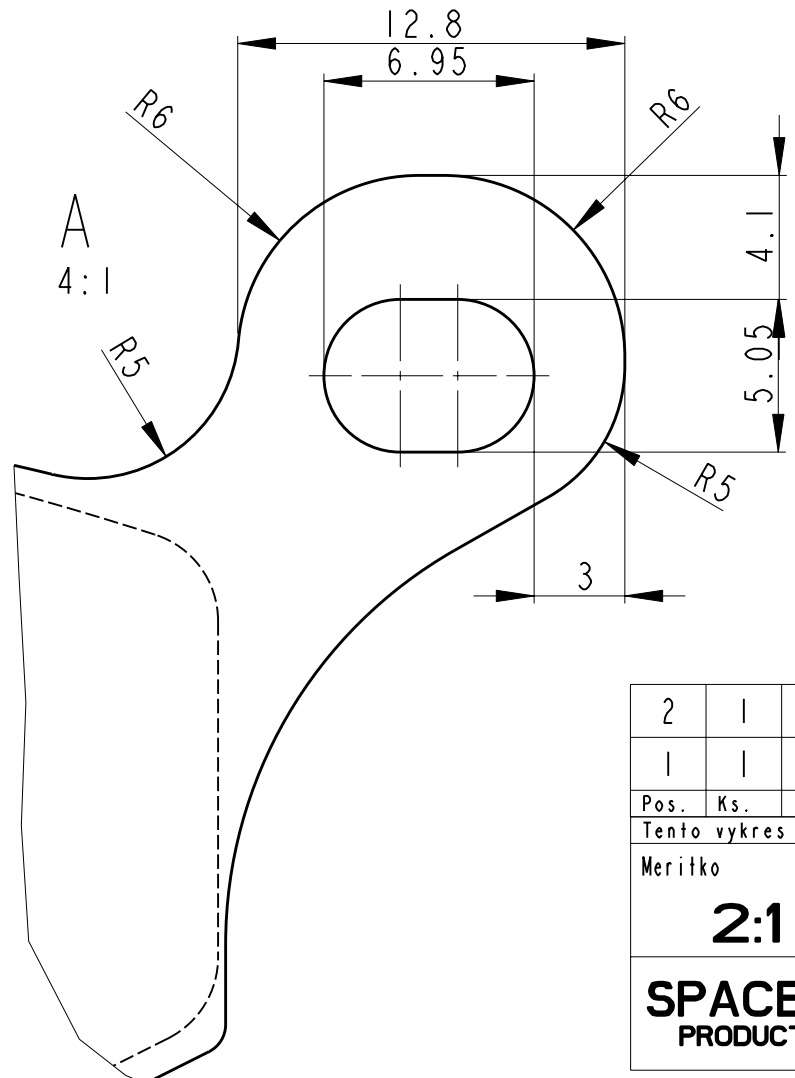
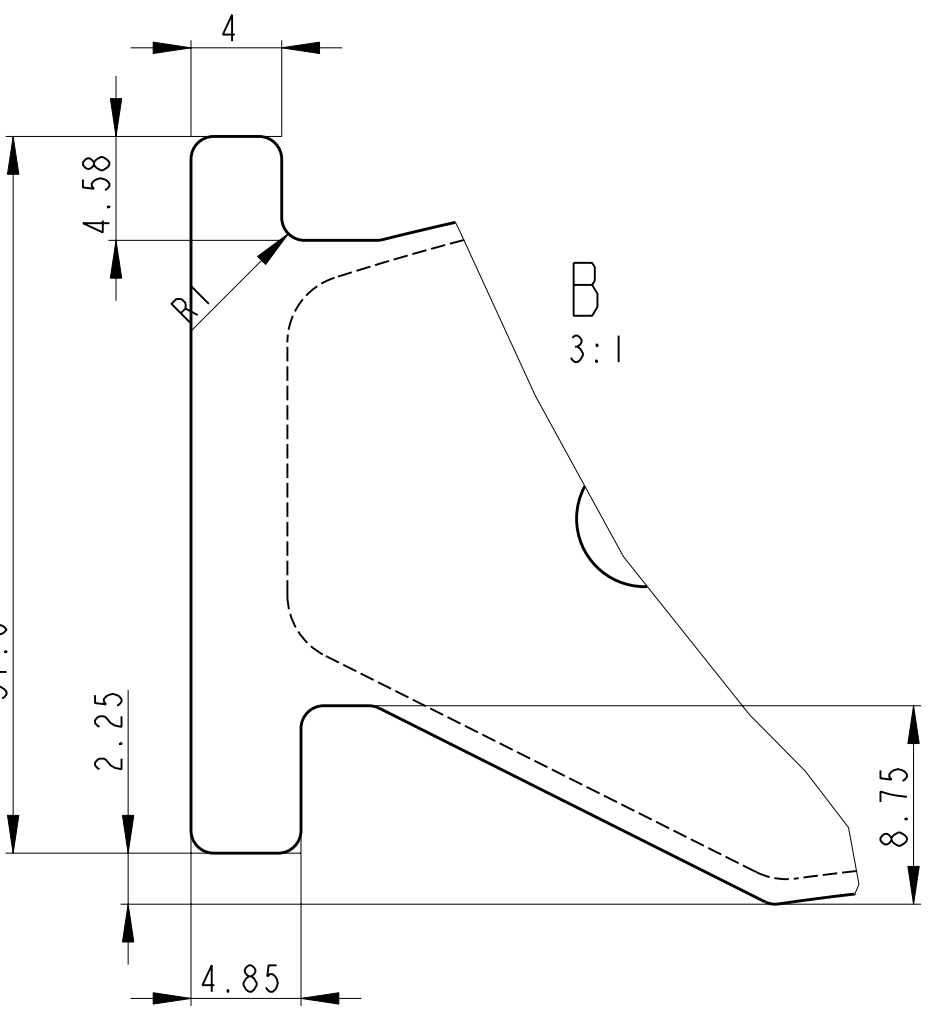
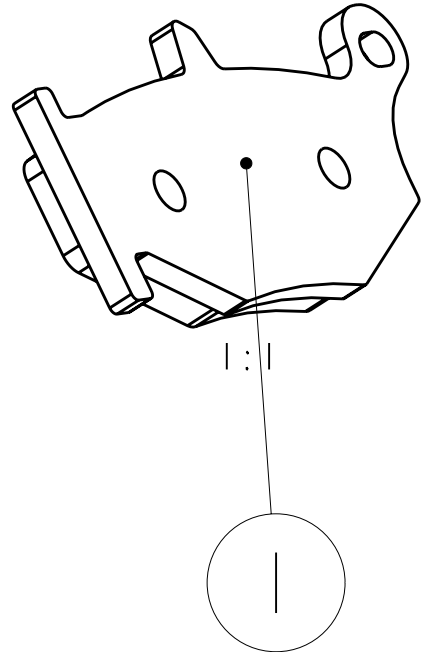


E
3:1

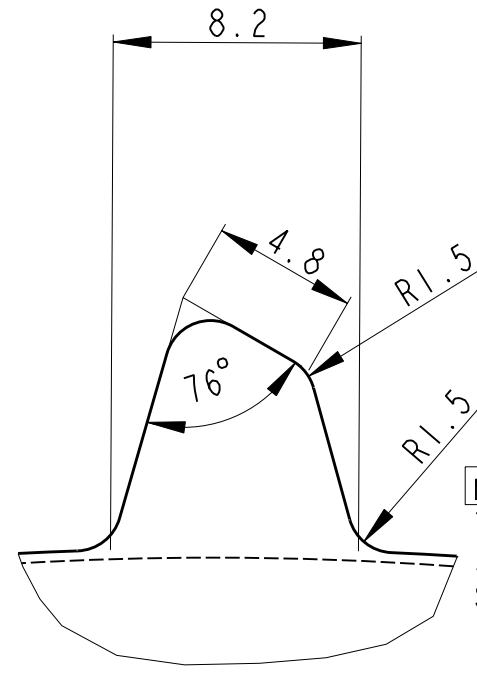
2	1		BRZDOVY SEGMENT -				
1	1		- 4.0 mm	-	11 373.1	-	-
Pos.	Ks.	Rev.	Nazev - rozmer	Polotovar	Material	Hmotnost	Cislo dilu
Tento vykres je dusevnim vlastnictvim firmy SPACEK PRODUCT.							
Meritko			TOLEROVANI ISO 8015 NETOLEROVANE ROZMERY ISO 2768-mK		Format		List
2:1			Kreslil: ANDRLE		A3		1/2
			Datum: 4.11.09		Hmotnost: 0.000		
SPACEK PRODUCT			Nazev dilu BRAKE PAD		Stary vykres: -		Revize
					Cislo dilu DES_242		3



PLOCHA 1885 MM²

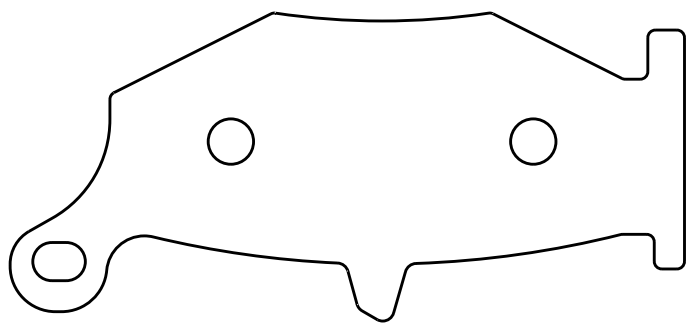


C
4:1

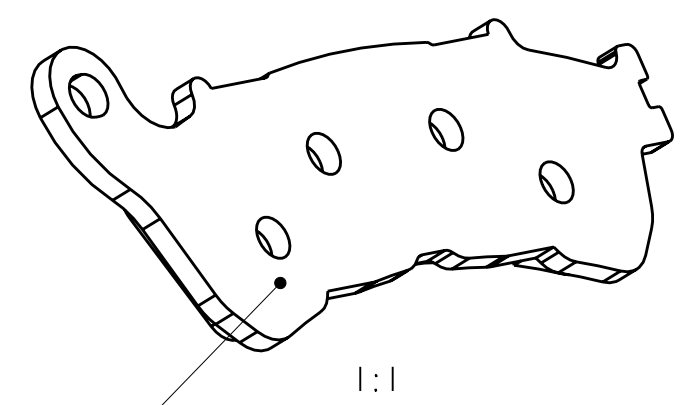
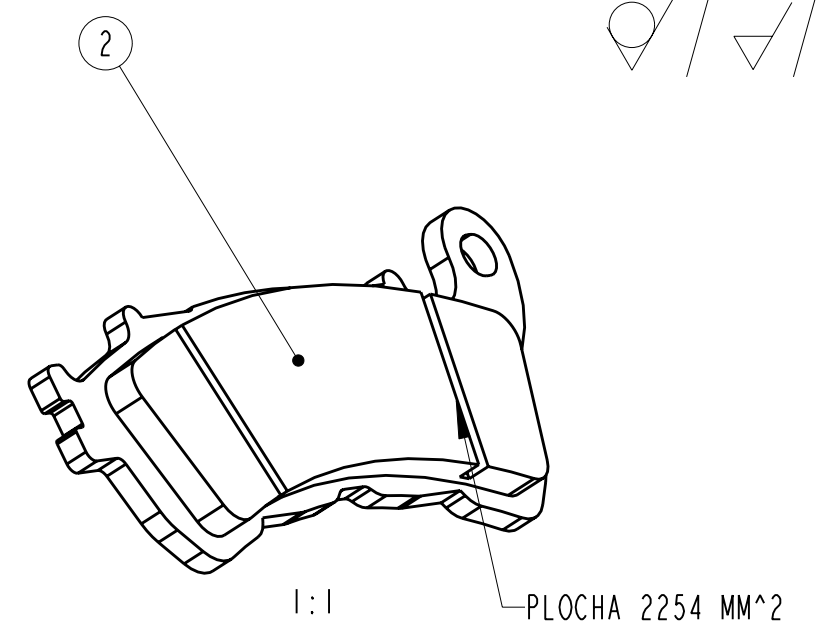
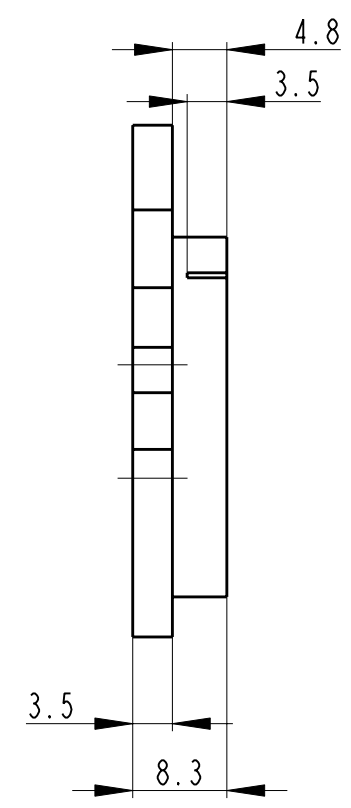
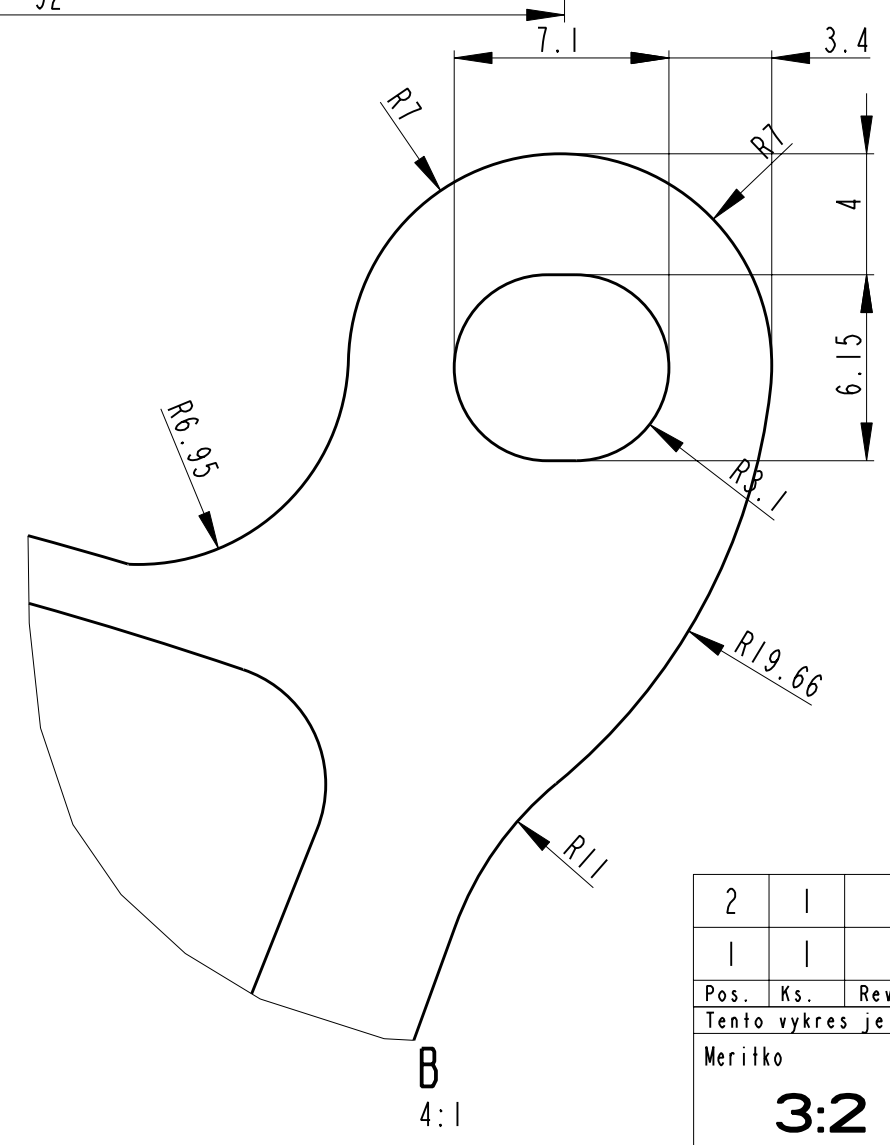
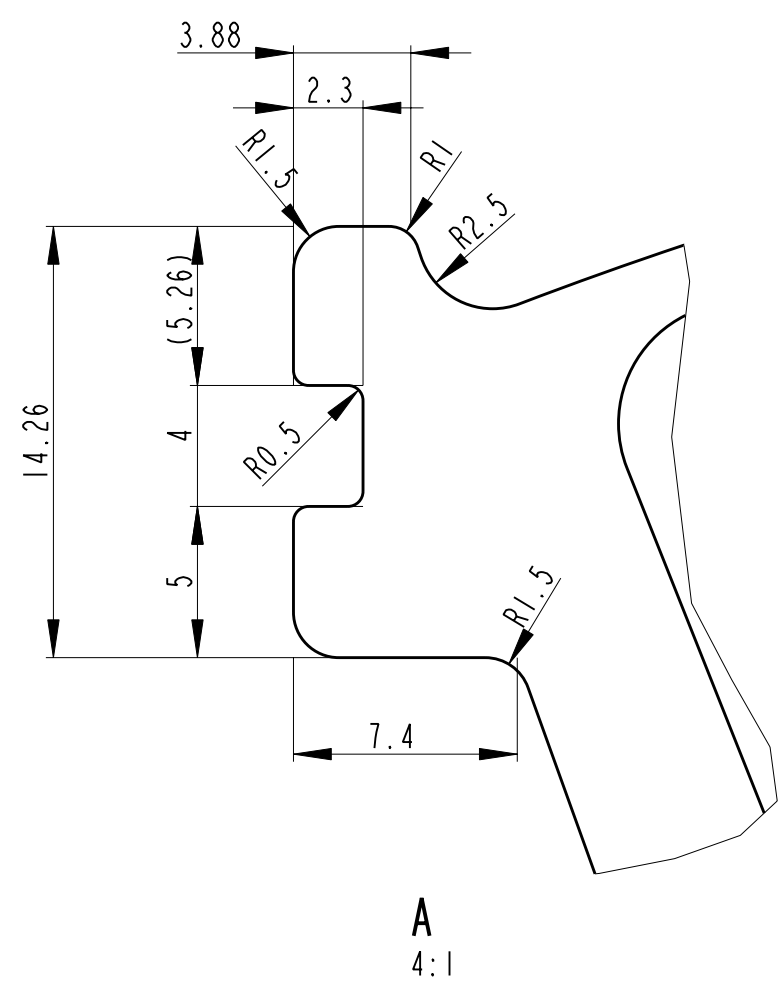
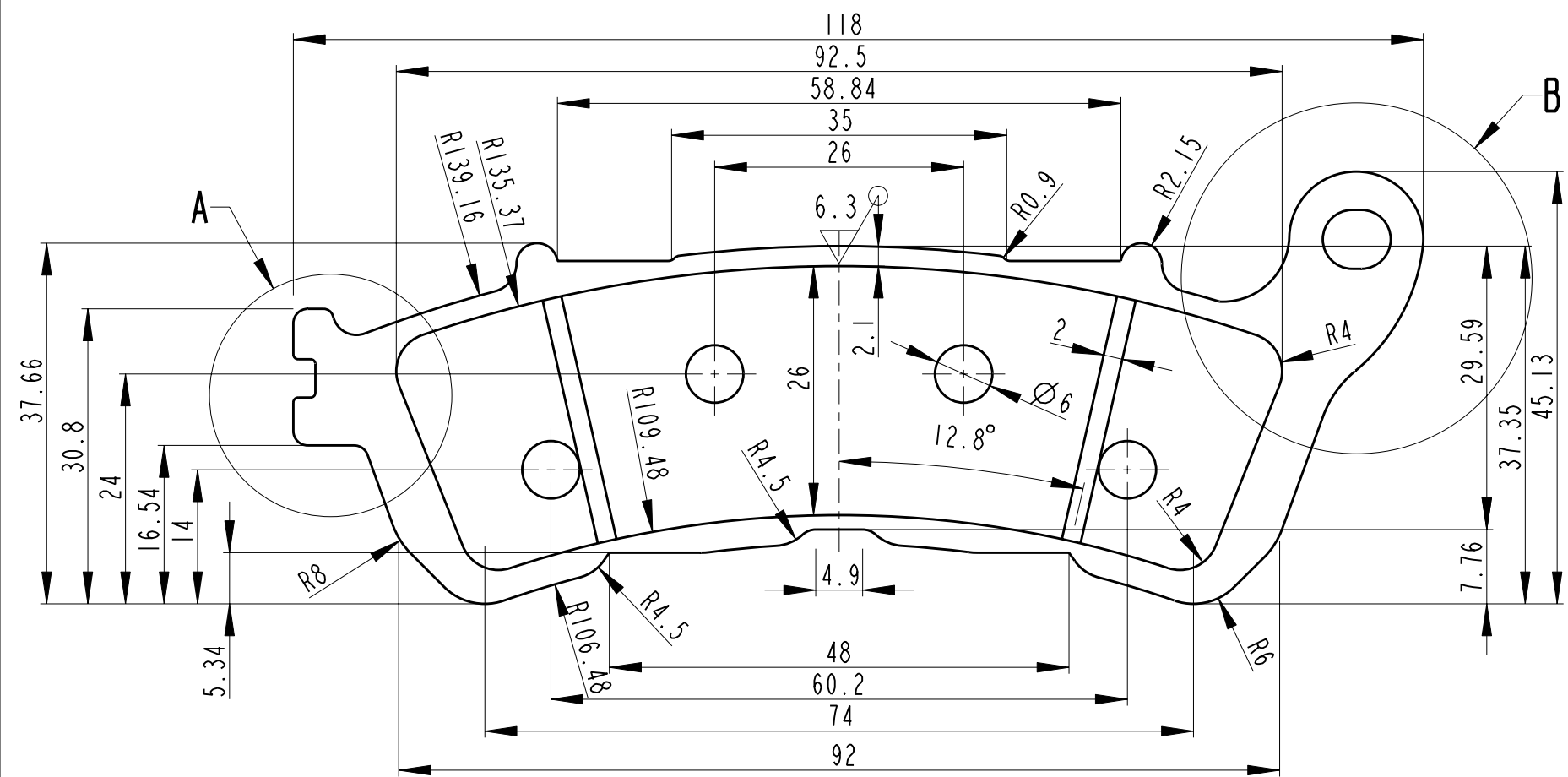


MODEL:
TOKICO 5L01
JBGT99 REAR
SUZUKI GSX-R 600/750 /2006- REAR

2	1	BRZDOVY SEGMENT --					
1	1	PL 4.0 mm		CSN 425310 -- -	11 373.1 -	-	--
Pos.	Ks.	Rev.	Nazev - rozmer	Polotovar	Material	Hmotnost	Cislo dilu
Tento vykres je duševnim vlastnictvim firmy SPACEK PRODUCT.							
Meritko		TOLEROVANI ISO 8015 NETOLEROVANE ROZMERY ISO 2768-mK		Format	Hmotnost: 0.164		List
2:1		Kreslil: LUPOMESKY		Datum: 25.2.06	Stary vykres: -		1/2
SPACEK PRODUCT		Nazev dilu BRAKE PAD			Cislo dilu DES_241AB		Revize 1



1:1
NAME : DES_241AB REVISION: 1
TL PLECHU = 4.0 mm
MATERIAL : 11 373.1



MODEL:

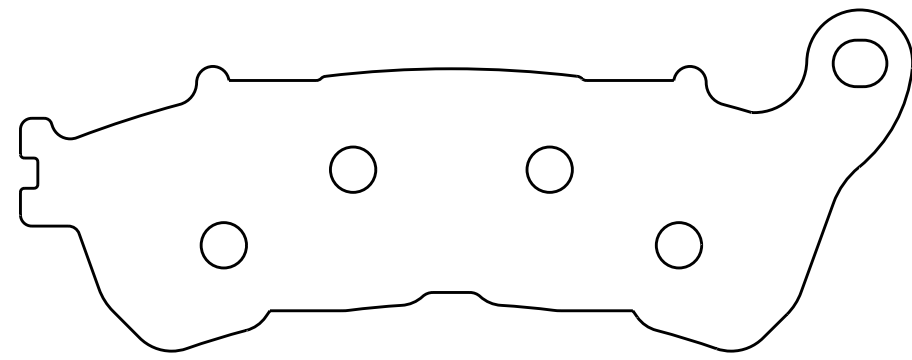
HONDA:

NSS 250 EX5/EX6 (ABS) FROZA EX	05-06	F
NSS 250 AX5/AX6/A7 (ABS) FROZA Z	05-	F
PS 250 5/6 BIG RUCKUS	05-06	F
SH 300i A7	07-	F
CBF 500 A4/A5/A6 (ABS)	04-	F
CB 600 AF7 HORNET (ABS)	07-	F
NT 700 V6/VA7 Deauville	06-	F
VFR 800 6/7/A6/A7	06-	F
CBF 1000 FA6/FA7 (ABS)	06-	F+R
XL 1000 VA4/VA5/VA6/VA7 VARADERO ABS	04-	F

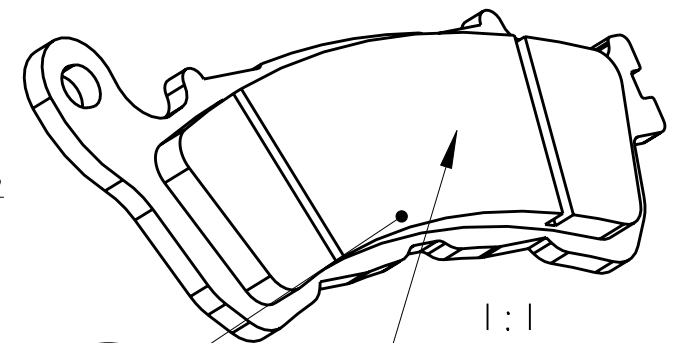
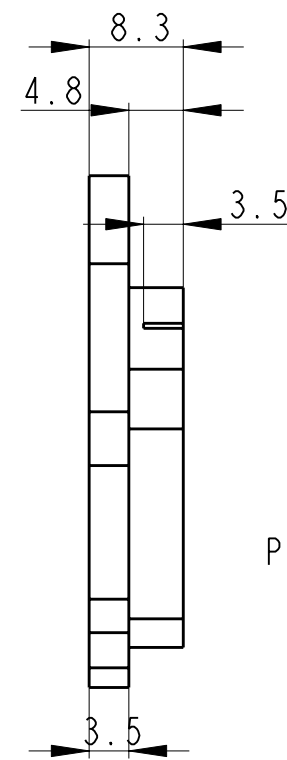
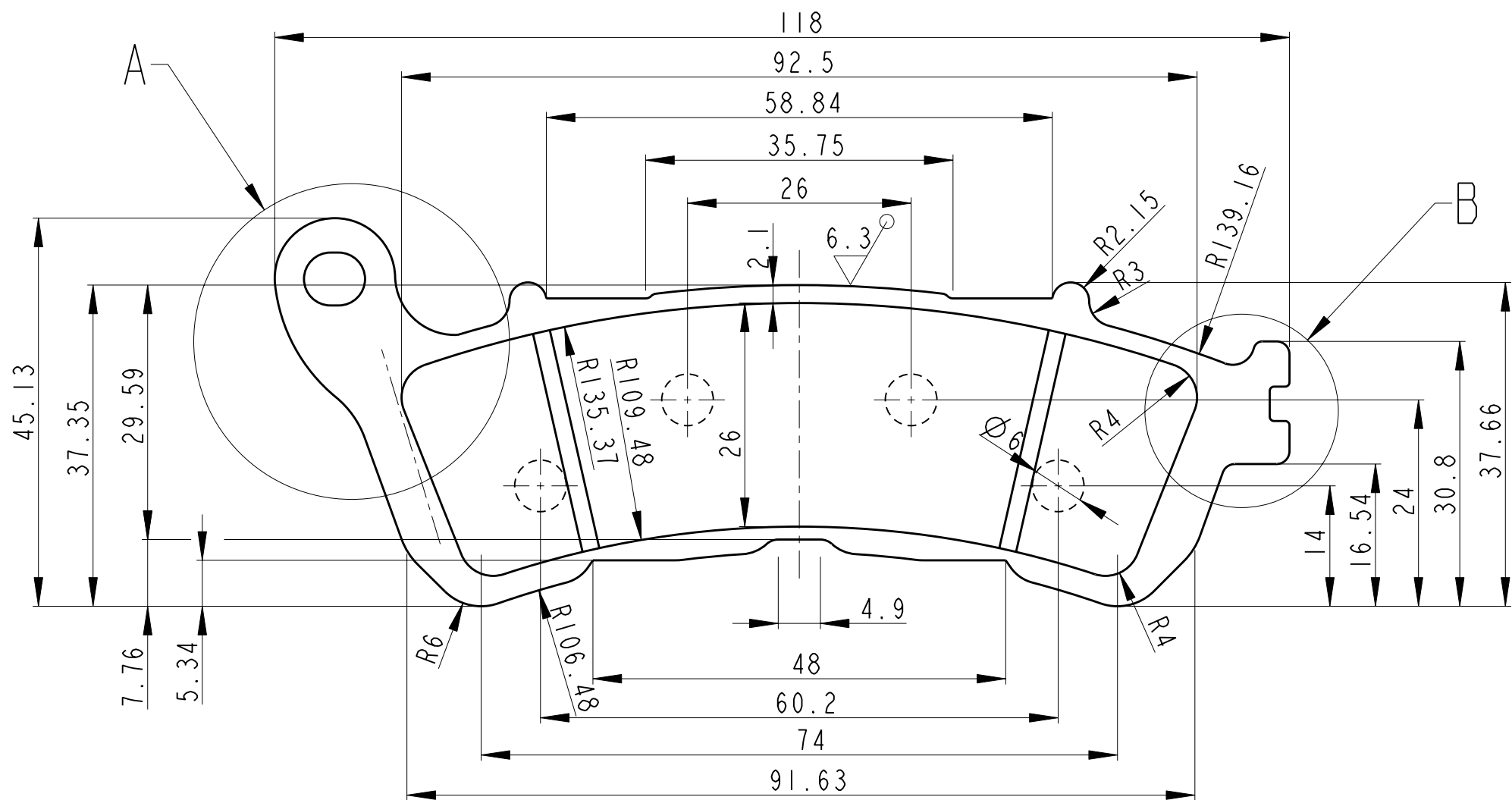
SUZUKI:

UH 125 K7 BURGMAN	07	F
UH 200 K7 BURGMAN	07	F

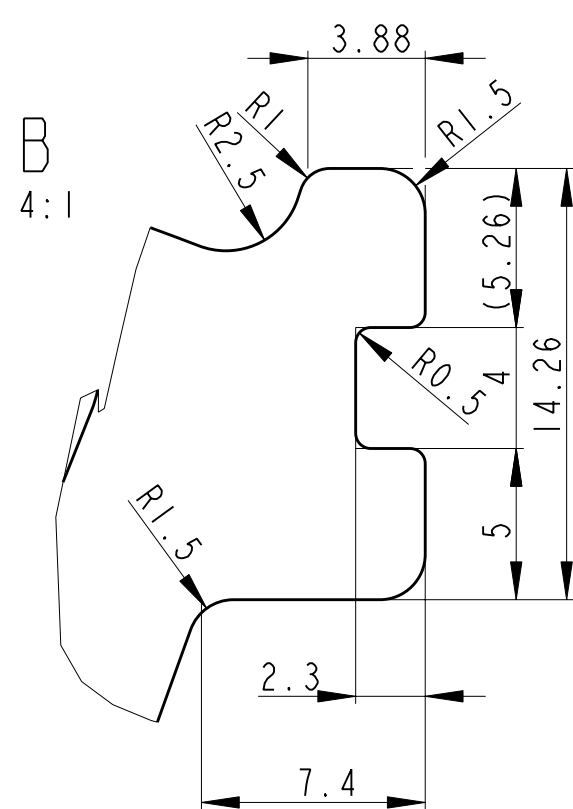
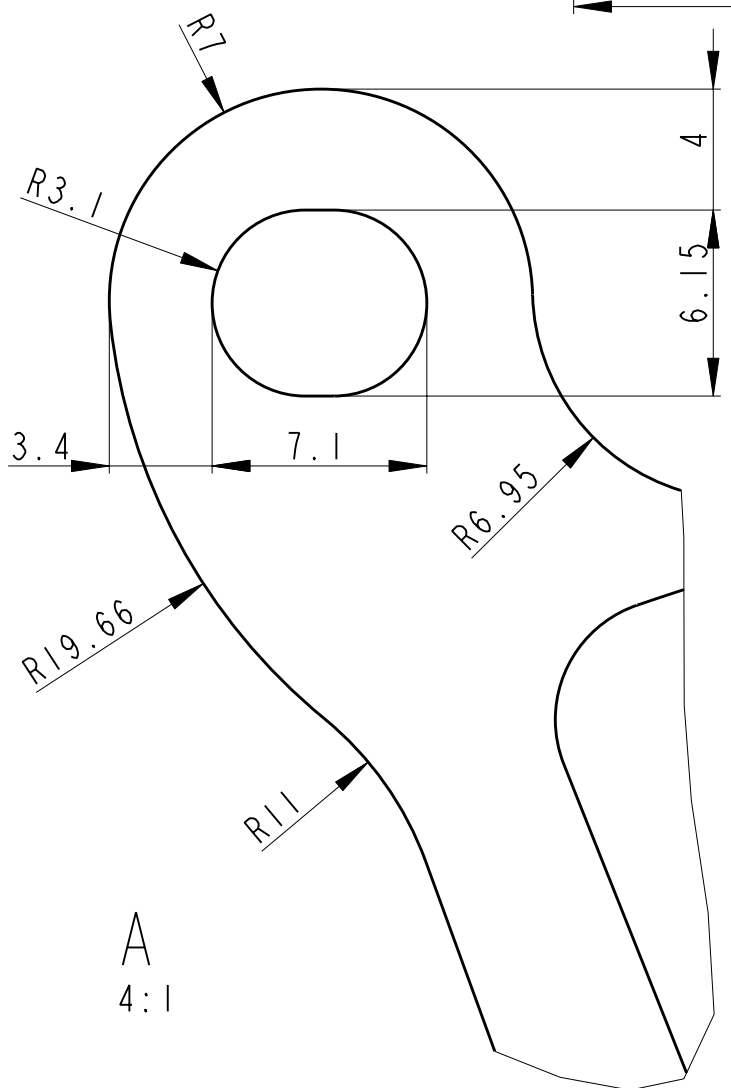
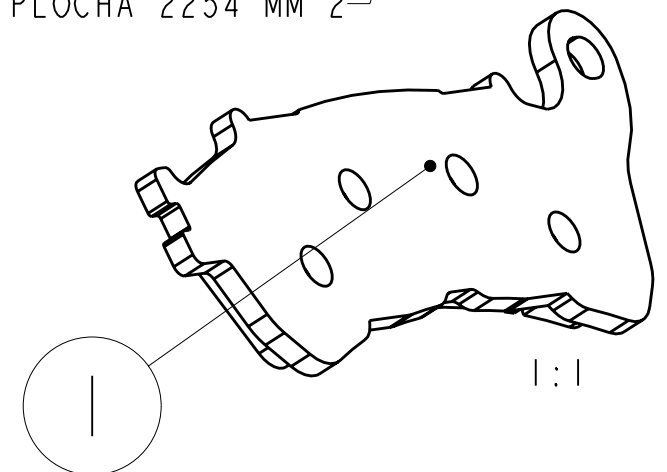
2	1		BRZDOVY SEGMENT --					
1	1		PL 3.5 mm	CSN 425310 -- -	11 373.1 -	-	--	
Pos.	Ks.	Rev.	Nazev - rozmer	Polotovar	Material	Hmotnost	Cislo dilu	
Tento vykres je dusevnim vlastnictvim firmy SPACEK PRODUCT.								
Meritko			TOLEROVANI ISO 8015 NETOLEROVANE ROZMERY ISO 2768-mK		Format			List
3:2			Kreslil: VATTER		Datum: 7.4.09	A3	Hmotnost: 0.200	1/2
SPACEK PRODUCT			Nazev dilu		Cislo dilu		Revize	
			BRAKE PAD		DES_257AB		2	



1:1

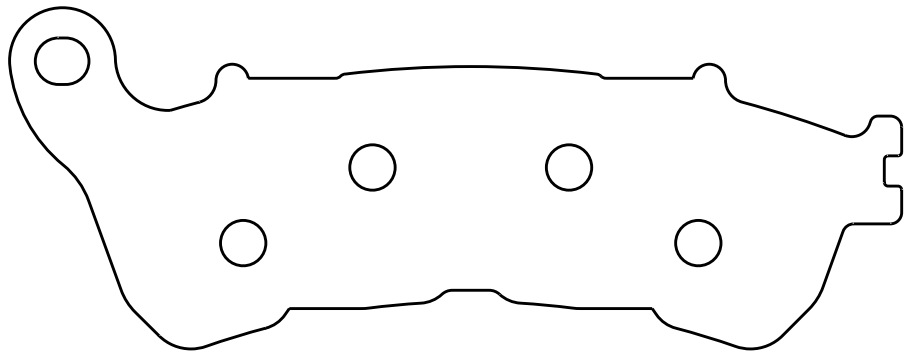


PLOCHA 2254 MM²



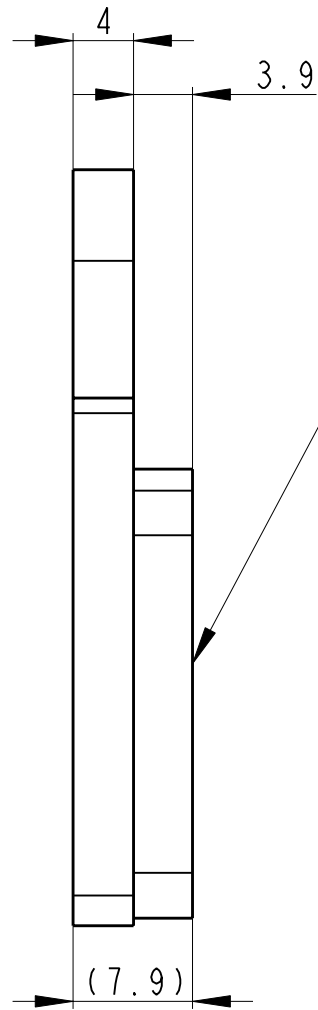
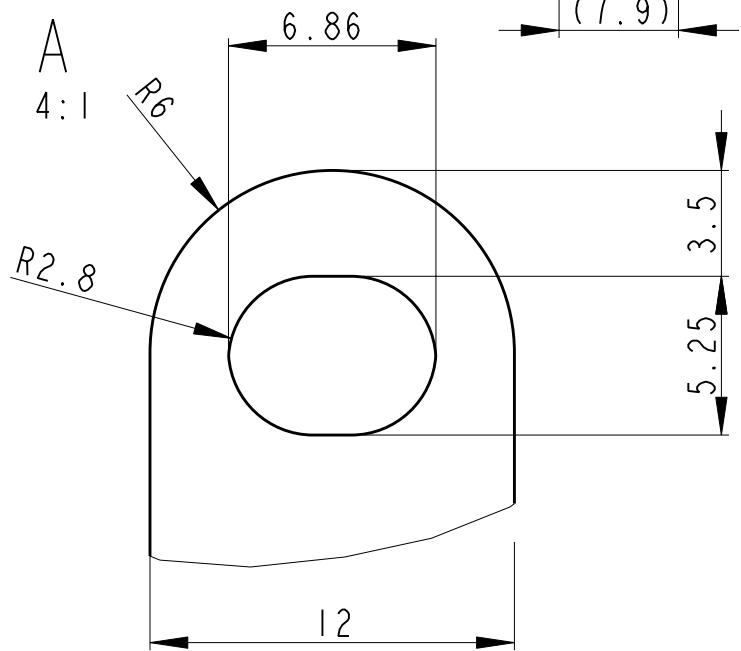
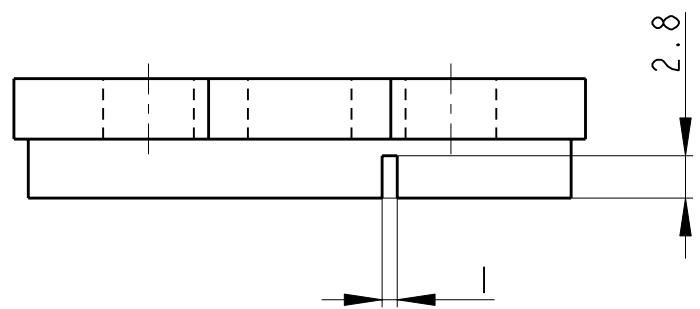
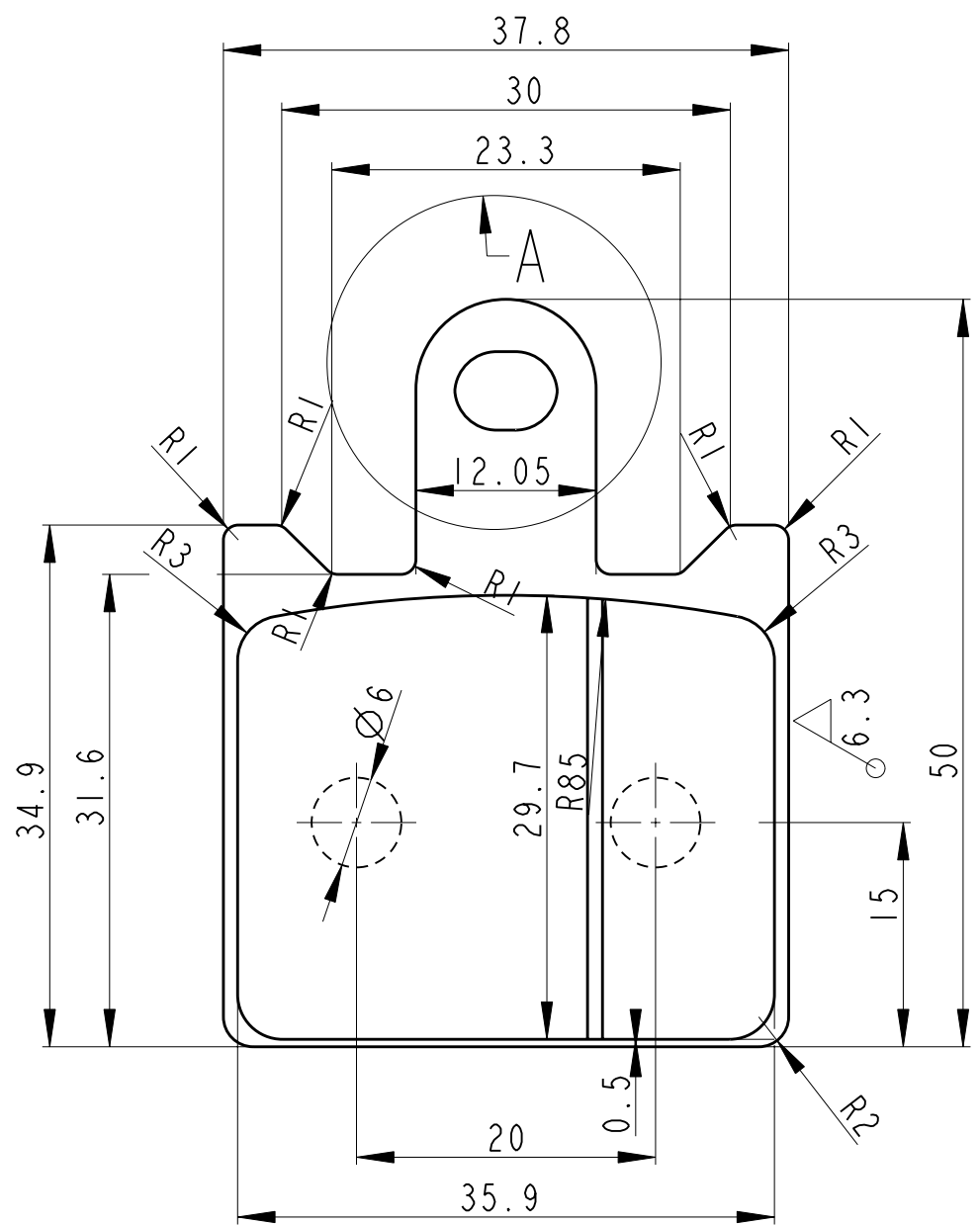
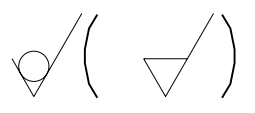
- MODEL:
- HONDA:
- NSS 250 EX5/EX6 (ABS) FROZA EX 05-06 F
 - NSS 250 AX5/AX6/A7 (ABS) FROZA Z 05- F
 - PS 250 5/6 BIG RUCKUS 05-06 F
 - SH 300i A7 07- F
 - CBF 500 A4/A5/A6 (ABS) 04- F
 - CB 600 AF7 HORNET (ABS) 07- F
 - NT 700 V6/VA7 Deauville 06- F
 - VFR 800 6/7/A6/A7 06- F
 - CBF 1000 FA6/FA7 (ABS) 06- F+R
 - XL 1000 VA4/VA5/VA6/VA7 VARADERO ABS 04- F
- SUZUKI:
- UH 125 K7 BURGMAN 07 F
 - UH 200 K7 BURGMAN 07 F

2	1		BRZDOVY SEGMENT --				
1	1		PL 3.5 mm	CSN 425310 -- -	11 373.1 -	-	--
Pos.	Ks.	Rev.	Nazev - rozmer	Polotovar	Material	Hmotnost	Cislo dilu
Tento vykres je dusevnim vlastnictvim firmy SPACEK PRODUCT.							
Meritko			TOLEROVANI ISO 8015 NETOLEROVANE ROZMERY ISO 2768-mK		Format	List	
3:2			Kreslil: VATTER		Datum: 7.4.09	A3	1/2
SPACEK PRODUCT					Nazev dilu		Revize
					BRAKE PAD		2
					Cislo dilu		
					DES_257A		

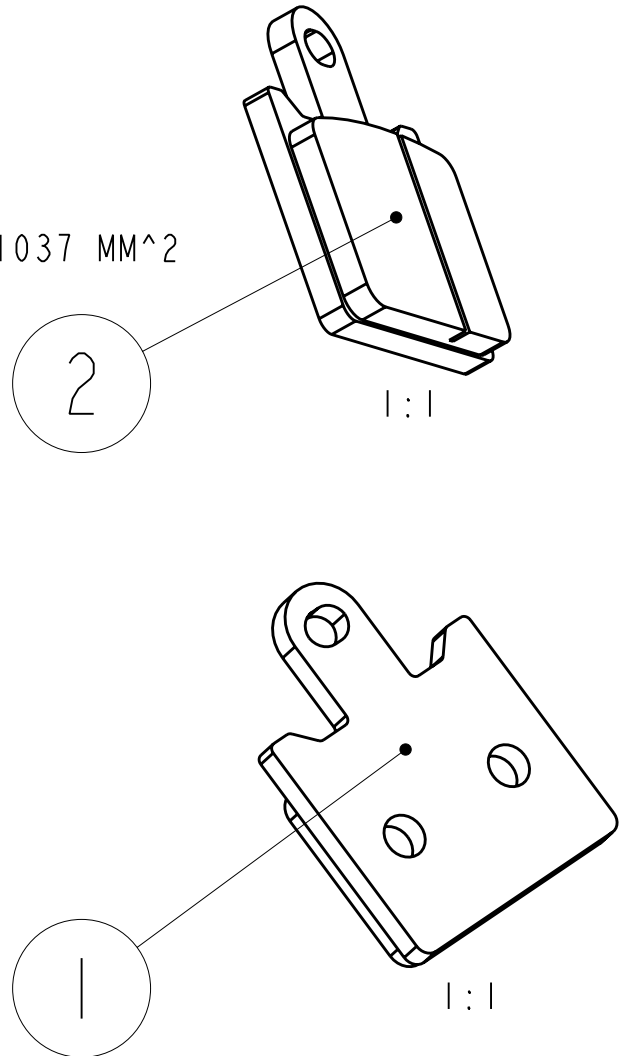


1:1
NAME : DES_257A_DXF
TL PLECHU = 3.5 mm
MATERIAL : 11 373.1

REVISION: 2

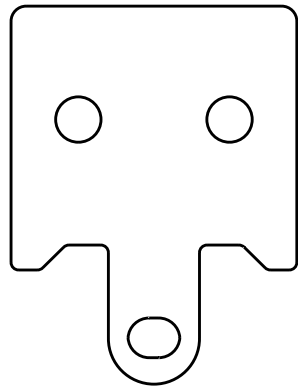


PLOCHA 1037 MM²

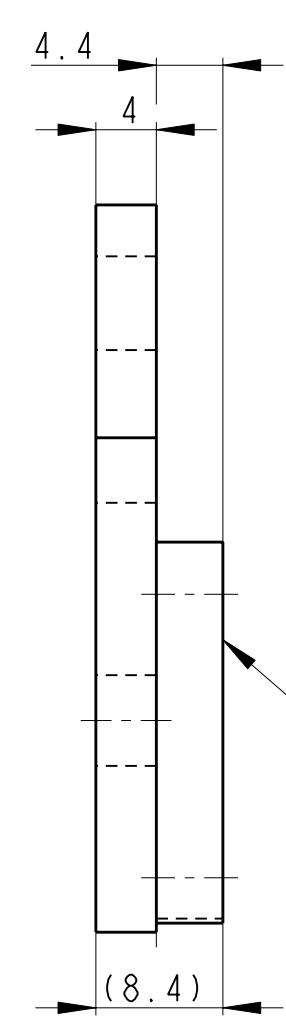
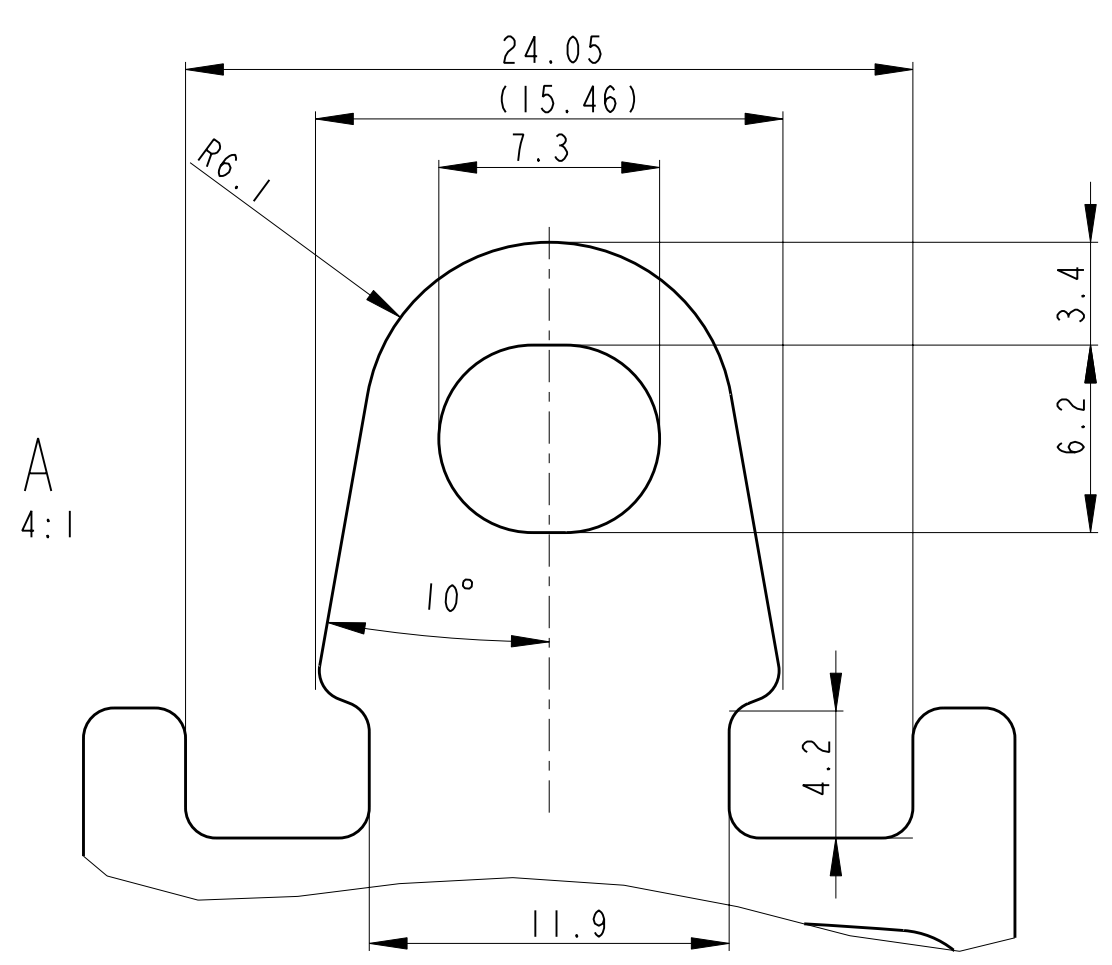
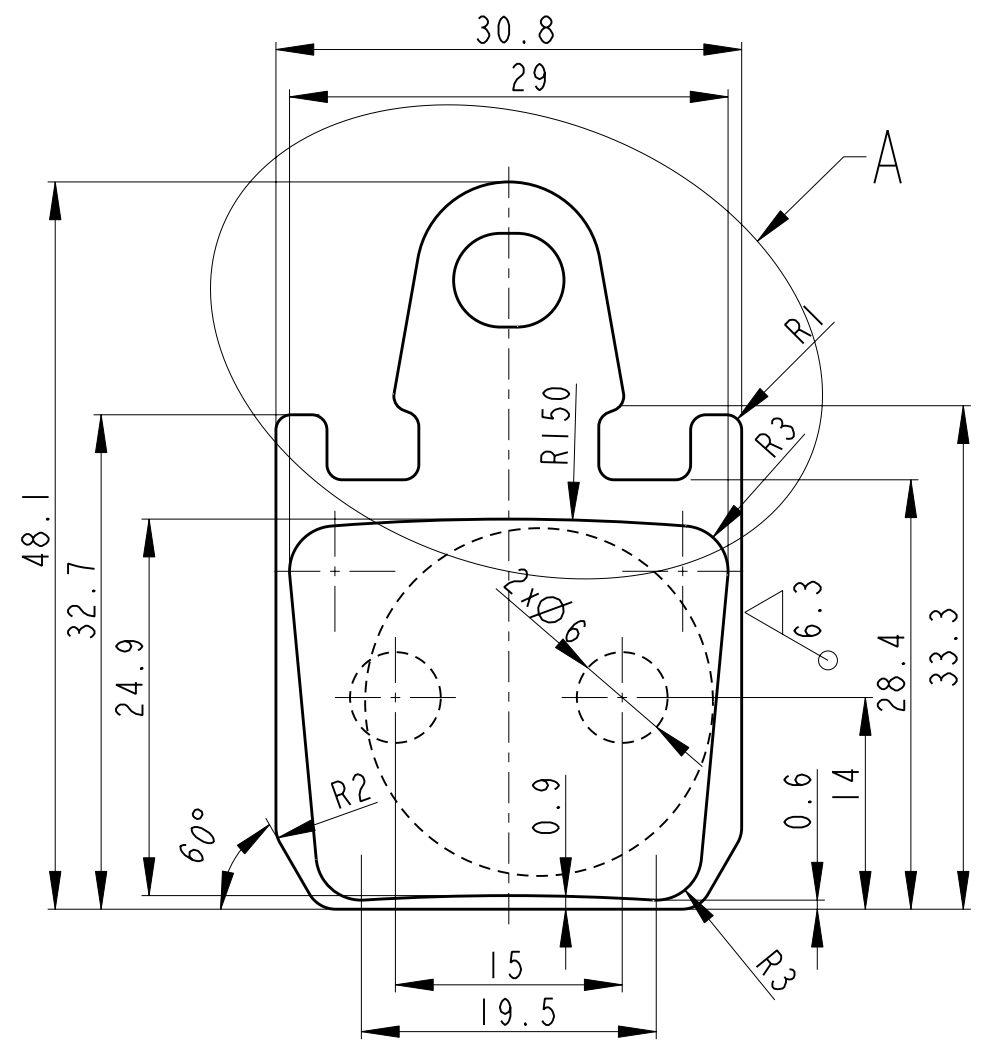
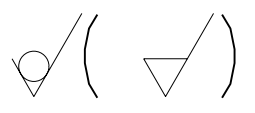


MODEL:
 KAWASAKI ZX6RR NINJA 600 /07-
 KAWASAKI Z 1000 /-07
 KAWASAKI GTR 1400 /07-
 KAWASAKI ZZR/ ZX14R NINJA /06 -
 SUZUKI B-KING 1300 /07-

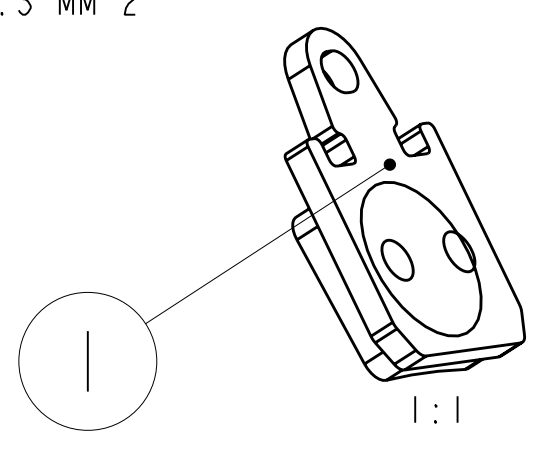
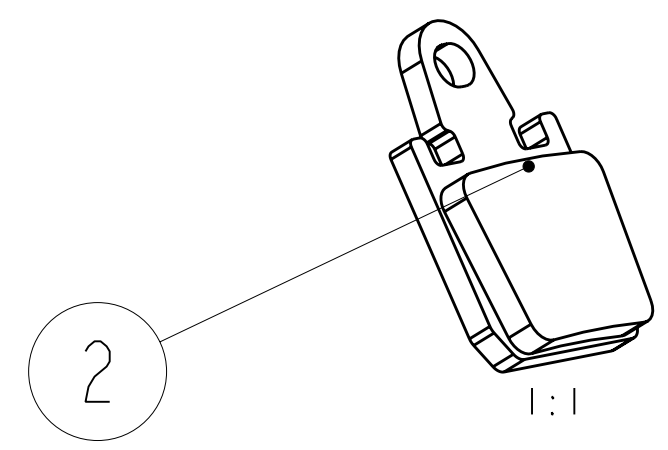
2	1		BRZDOVY SEGMENT --				
1	1		PL 4.0 mm	CSN 425310 -- -	11 373.1 -	-	--
Pos.	Ks.	Rev.	Nazev - rozmer	Polotovar	Material	Hmotnost	Cislo dilu
Tento vykres je duševnim vlastnictvim firmy SPACEK PRODUCT.							
Meritko			TOLEROVANI ISO 8015 NETOLEROVANE ROZMERY ISO 2768-mK		Format		List
2:1			Kreslil: LUPOMESKY Datum: 14.2.07		A3		1/2
SPACEK PRODUCT			Nazev dilu BRAKE PAD			Cislo dilu DES_249	
						Revize 1	



1:1
NAME : DES_249 REVISION: 1
TL PLECHU = 4.0 mm
MATERIAL : 11 373.1

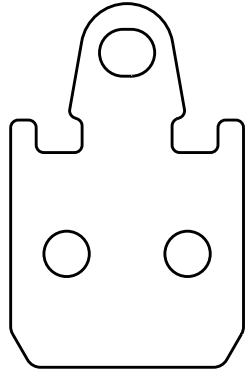


PLOCHA 670.3 MM²



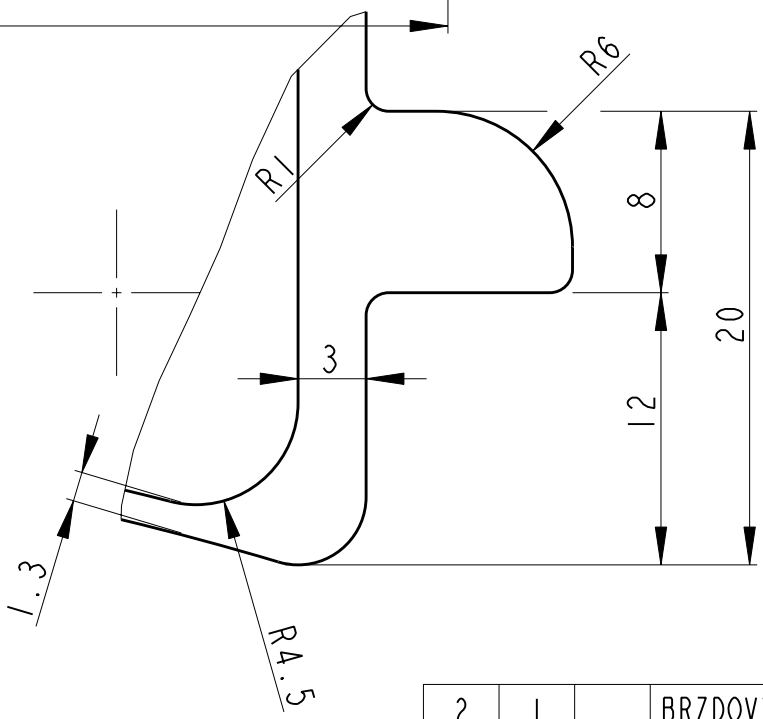
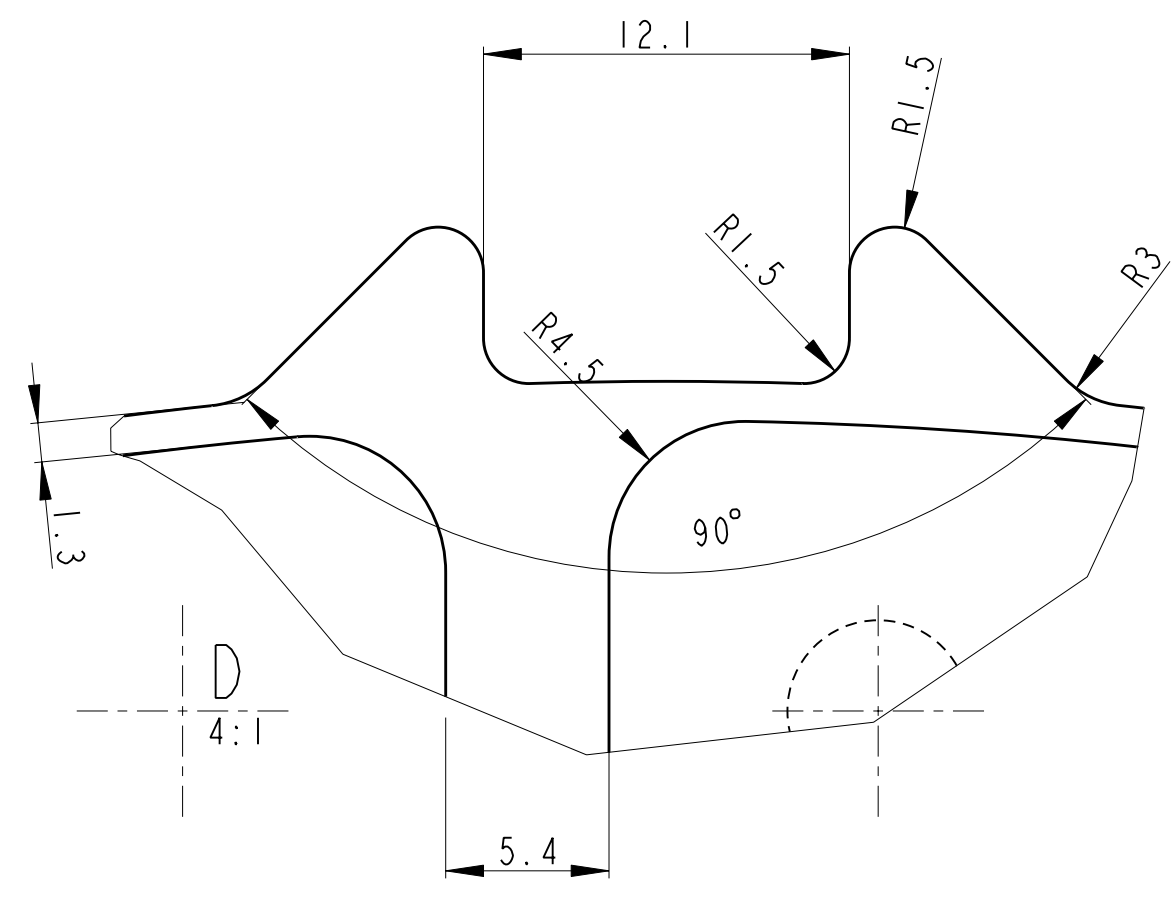
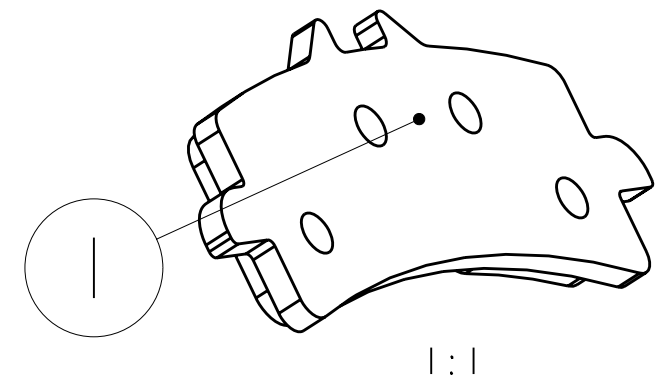
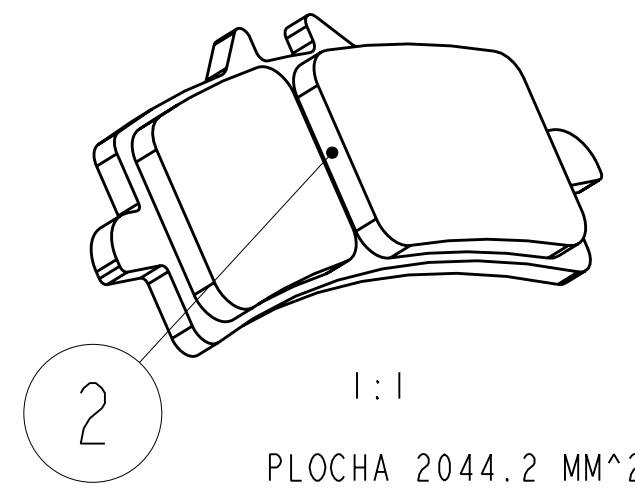
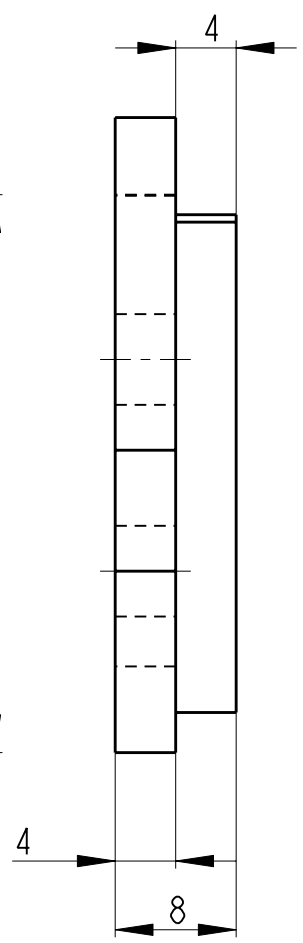
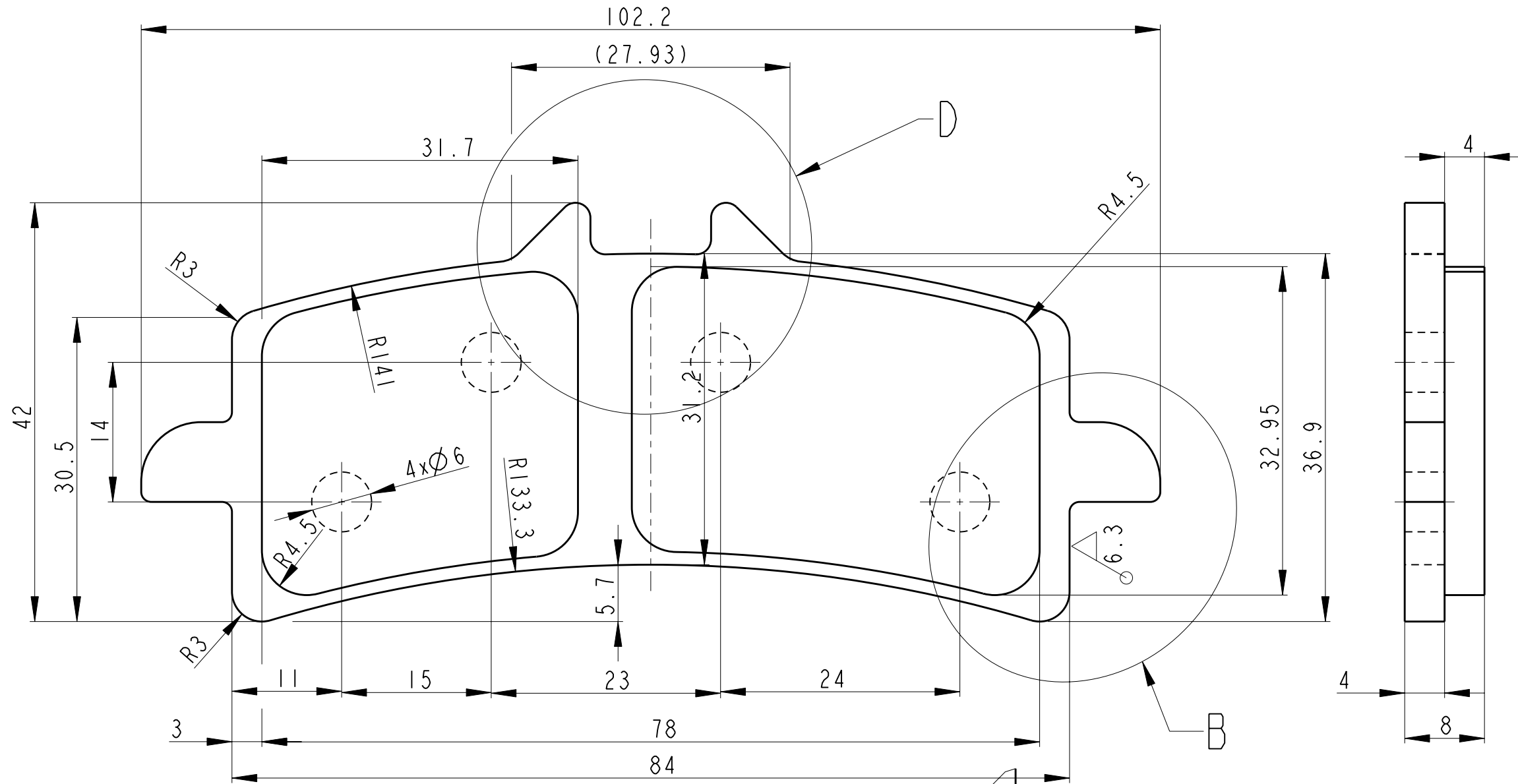
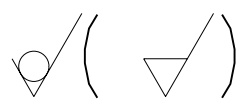
MODEL:
 YAMAHA YZF-R1 1000 /2007 2F
 YAMAHA MT-01 /2007 2F
 PRO 1 BRZDIC: 2x246A + 2X246B

2	1		BRZDOVY SEGMENT --				
1	1		PL 4.0 mm	CSN 425310 -- -	11 373.1 -	-	--
Pos.	Ks.	Rev.	Nazev - rozmer	Polotovar	Material	Hmotnost	Cislo dilu
Tento vykres je duševnim vlastnictvim firmy SPACEK PRODUCT.							
Meritko			TOLEROVANI ISO 8015 NETOLEROVANE ROZMERY ISO 2768-mK		Format		List
2:1			Kreslil: LUPOMESKY Datum: 7.12.06		A3		1/2
SPACEK PRODUCT			Nazev dilu BRAKE PAD			Cislo dilu DES_246B	
						Revize 1	



1:1

NAME : DES_246B REVISION: 1
TL PLECHU = 4.0 mm
MATERIAL : 11 373.1



B
3:1

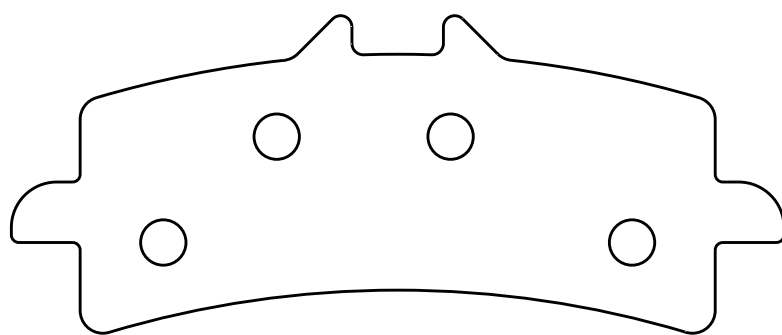
MODEL:
BREMBO
MONOBLOC M4 RADIAL MOUNT (1 PC PAD)

DUCATI:
1098(RAD. CAL) /07- FRONT
1098 S (RAD. CAL) /07- FRONT
1098 TRICOLORE /07- FRONT

MV AGUSTA
F4 1000 CC /07- FRONT

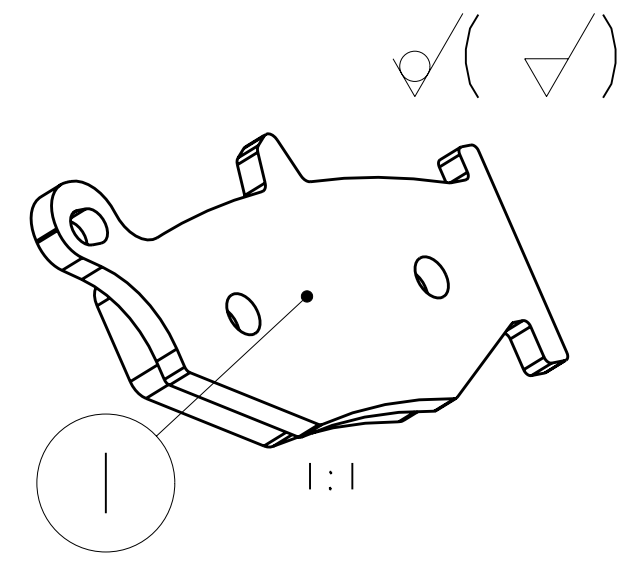
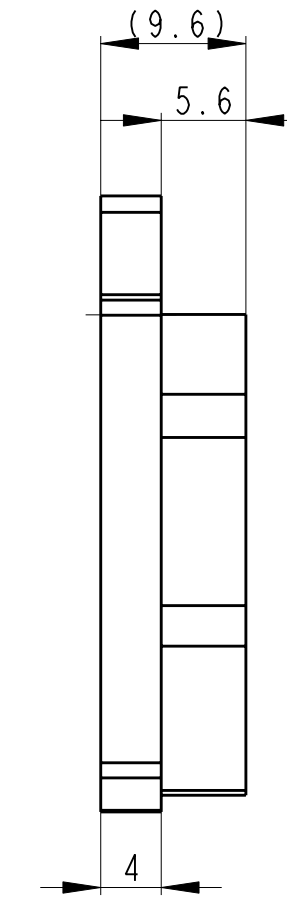
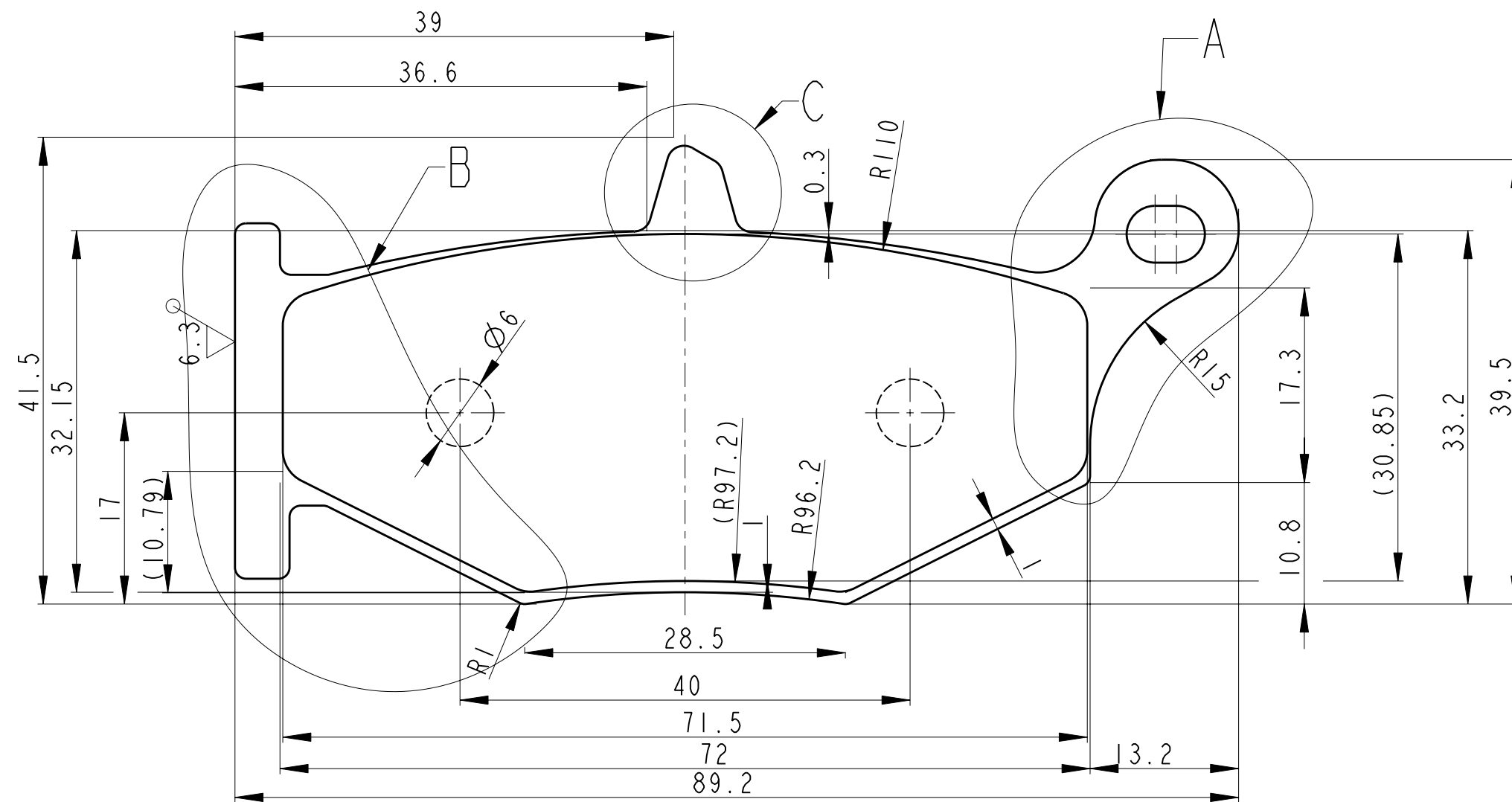
(SBS 841, EBC FA447HH, BREMBO TT2910HH)

2	1		BRZDOVY SEGMENT --				
1	1		PL 3.5 mm	CSN 425310 -- -	11 373.1 - -	--	--
Pos.	Ks.	Rev.	Nazev - rozmer	Polotovar	Material	Hmotnost	Cislo dilu
Tento vykres je duzevnim vlastnictvim firmy SPACEK PRODUCT.							
Meritko			TOLEROVANI ISO 8015 NETOLEROVANE ROZMERY ISO 2768-mK		Format	List	
2:1			Kreslil: LUPOMESKY	Datum: 11.1.08	A3	Hmotnost: 0.180	1/2
SPACEK PRODUCT			Nazev dilu BRAKE PAD			Cislo dilu DES_258	Revize 2

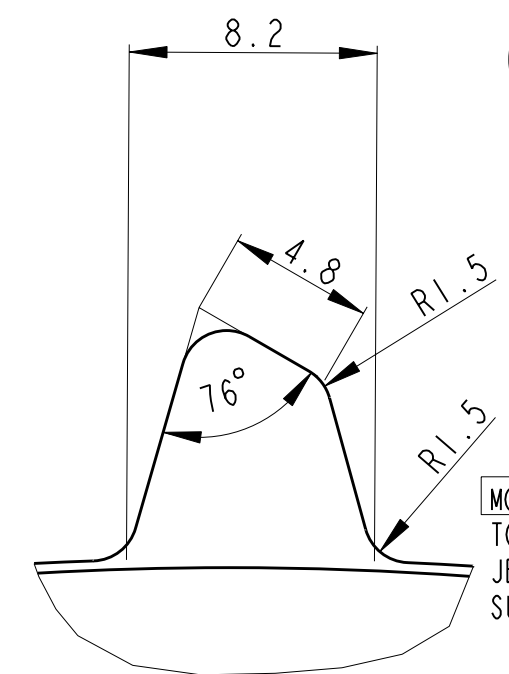
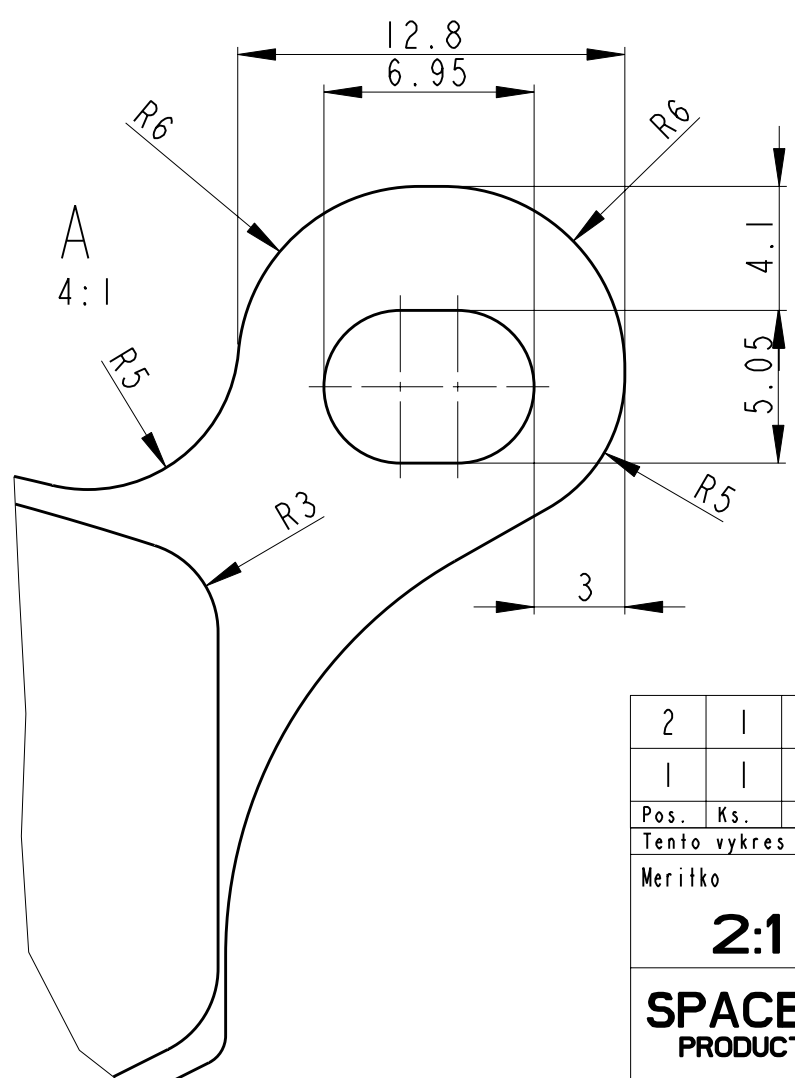
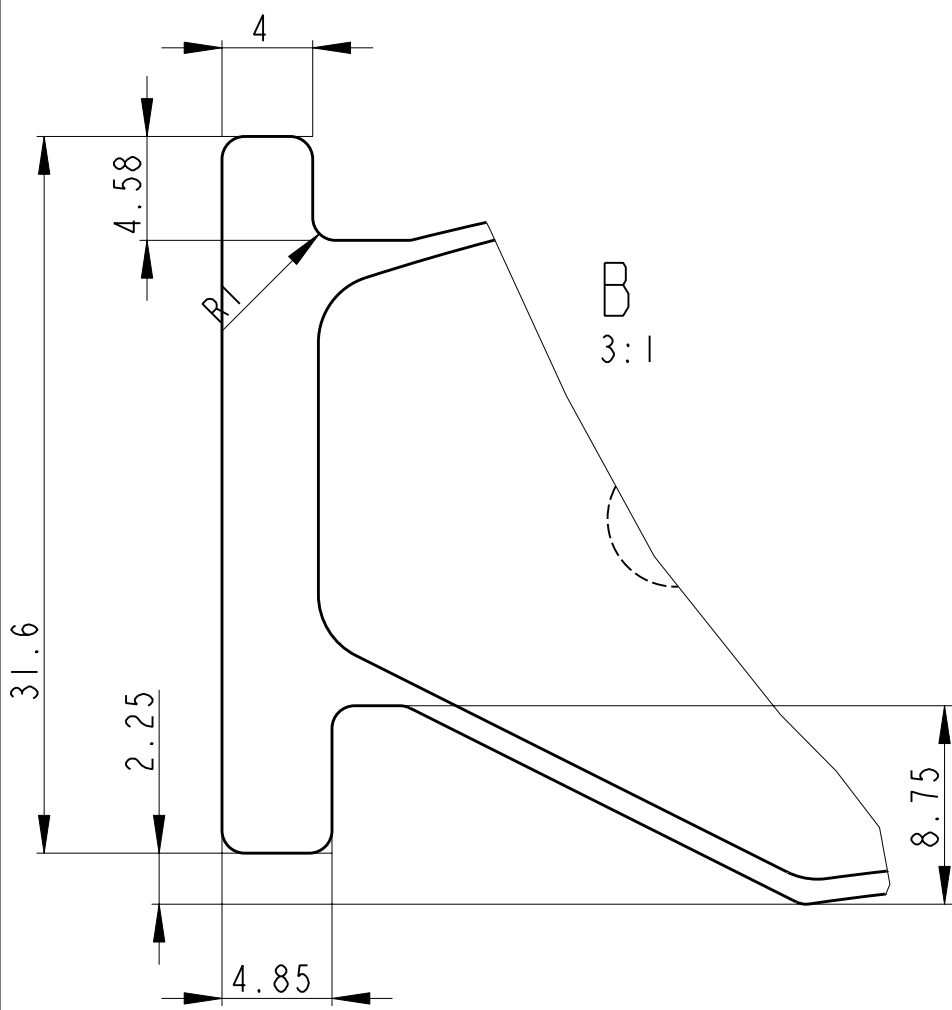
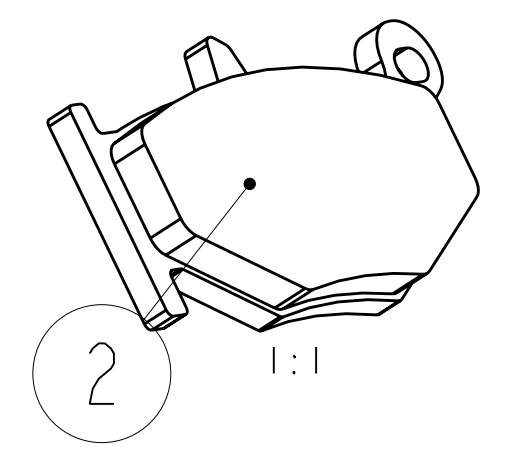


1:1
NAME : DES_258_DXF
TL PLECHU = 3.5 mm
MATERIAL : 11 373.1

REVISION: 2

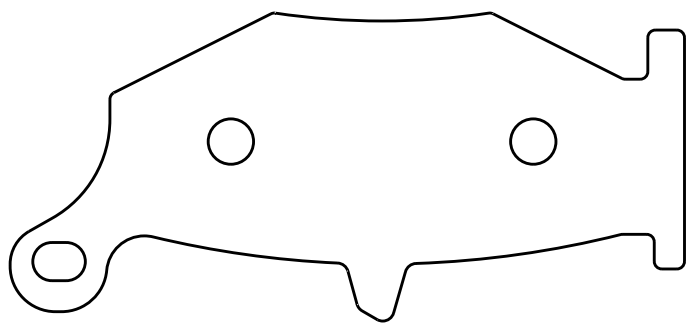


PLOCHA 1885 MM²



MODEL:
 TOKICO 5L01
 JBGT99 REAR
 SUZUKI GSX-R 600/750 /2006- REAR

2	1	BRZDOVY SEGMENT --					
1	1	PL 4.0 mm		CSN 425310 -- -	11 373.1 -	-	--
Pos.	Ks.	Rev.	Nazev - rozmer	Polotovar	Material	Hmotnost	Cislo dilu
Tento vykres je duzevnim vlastnictvim firmy SPACEK PRODUCT.							
Meritko		TOLEROVANI ISO 8015 NETOLEROVANE ROZMERY ISO 2768-mK		Format	Hmotnost: 0.164		List
2:1		Kreslil: LUPOMESKY		Datum: 25.2.06	A3	Stary vykres: -	1/2
SPACEK PRODUCT		Nazev dilu BRAKE PAD		Cislo dilu DES_241A		Revize 1	



1:1
NAME : DES_241A REVISION: 1
TL PLECHU = 4.0 mm
MATERIAL : 11 373.1